

# VitroA

ARMATUREN MIT STIL



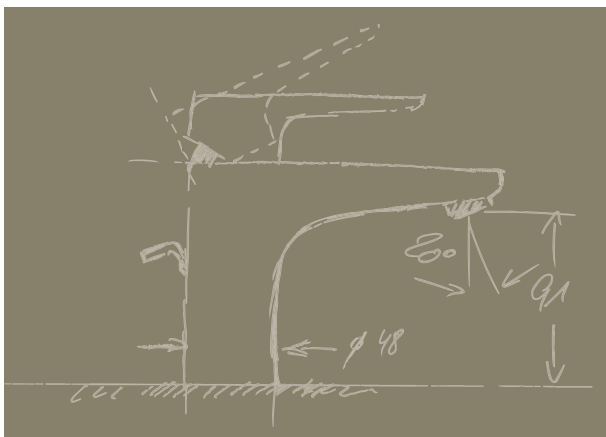
# INHALTS. VERZEICHNIS.



## NEST TRENDY. MODERN.

Für Designliebhaber ist NEST TRENDY genau richtig. Klar in der Form. Eindeutig im Verbrauch. Eine Armatur der Zukunft.

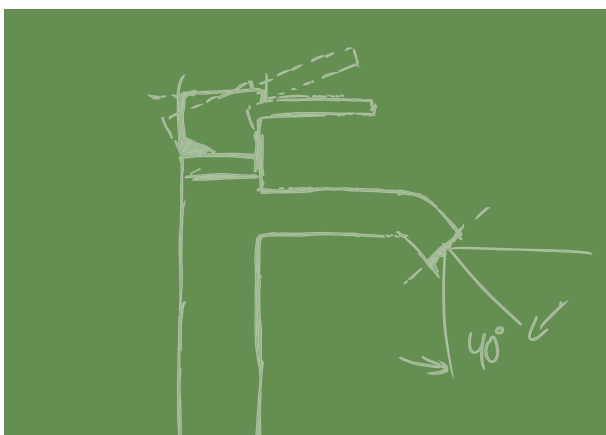
04–11



## X-LINE. KLASSISCH.

Schlicht und solide: Das ist X-LINE. Mit einer großen Bandbreite an Bad-, Dusch- und Küchenarmaturen. Eine Armatur mit Tradition.

12–19



## MINIMAX S. UNKOMPLIZIERT.

Minimale Formensprache trifft maximale Funktion. MINIMAX S ist die Lösung für vielseitige Badprojekte. Eine Armatur mit Flexibilität.

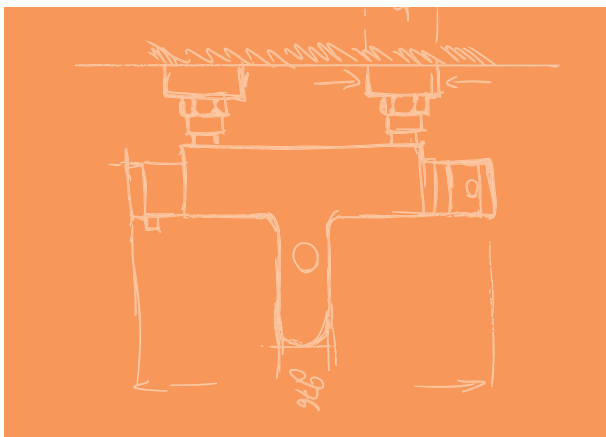
20–25



## DYNAMIC S. EFFIZIENT.

Guter Preis. Top Leistung. DYNAMIC S vereint beides. Sie passt in jede Badsituation. Eine Armatur mit Potenzial.

# 28-31



## AQUAHEAT. THERMOSTATISCH.

Wohlfühlen der Extraklasse. Mit individuell einstellbarer Wassertemperatur. AQUAHEAT überzeugt. Eine Armatur mit Konstanz.

# 32-34



## V-BOX. HARMONISCH.

Feine Konturen. Schlichte Anmutung. V-Box punktet durch puristische Züge und variable Einsatzfelder. Eine Armatur mit Konzept.

# 36-43

# NEST TRENDY. MODERN.

Die VitrA Armaturenlinie NEST TRENDY überzeugt durch ihre Extravaganz und organische Formensprache. Keine Kanten stören das Bild, der Griff schmeichelt der Hand. NEST TRENDY setzt Maßstäbe in Stil und Design und bietet vielseitige Varianten. Und das Beste: Die Armatur ist wassersparend und schont natürliche Ressourcen. In Kombination mit den Badkollektionen OPTIONS und METROPOLE kommt NEST TRENDY sehr gut zur Geltung.





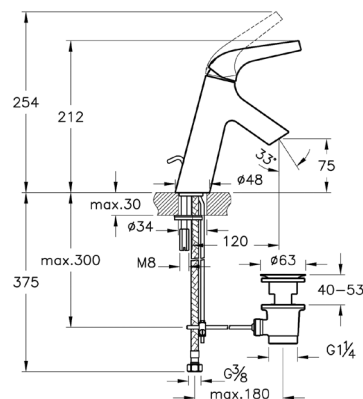
# NEST TRENDY

## PERFEKT FÜR DESIGNAFFINE KUNDEN.

### EINHAND-WASCHTISCHMISCHER MIT EXCENTERGARNITUR

- Oberfläche: Chrom
- Ausladung: 120 mm
- Höhe Auslauf: 75 mm
- Caché Kunststoff-Luftsprudler
- Max. 5 L/Min. Wasserdurchflussmenge
- Kartusche mit Durchfluss- und Temperaturbegrenzer
- Ablaufgarnitur G 1 1/4" inklusive
- Nur für Becken mit Überlauf geeignet

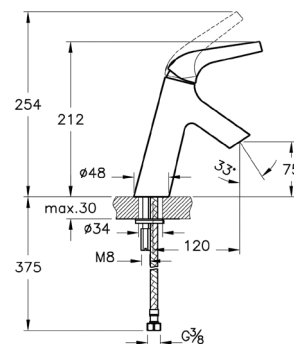
A42308EKM



### EINHAND-WASCHTISCHMISCHER

- Oberfläche: Chrom
- Ausladung: 120 mm
- Höhe Auslauf: 75 mm
- Caché Kunststoff-Luftsprudler
- Max. 5 L/Min. Wasserdurchflussmenge
- Kartusche mit Durchfluss- und Temperaturbegrenzer

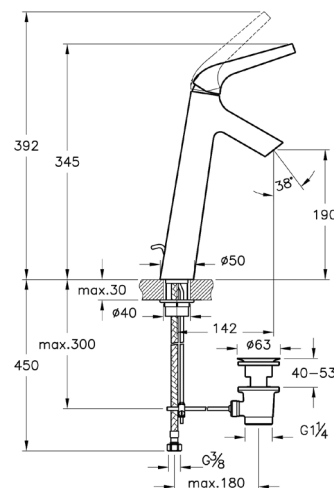
A42300EKM



### EINHAND-WASCHTISCHMISCHER MIT EXCENTERGARNITUR

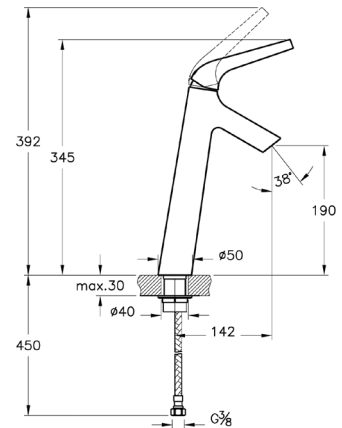
- Oberfläche: Chrom
- Ausladung: 142 mm
- Höhe Auslauf: 190 mm
- Caché Kunststoff-Luftsprudler
- Max. 5 L/Min. Wasserdurchflussmenge
- Kartusche mit Durchfluss- und Temperaturbegrenzer
- Ablaufgarnitur G 1 1/4" inklusive
- Nur für Becken mit Überlauf geeignet

A42309EKM



## EINHAND-WASCHTISCHMISCHER

- Oberfläche: Chrom
- Ausladung: 142 mm
- Höhe Auslauf: 190 mm
- Caché Kunststoff-Luftsprudler
- Max. 5 L/Min. Wasserdurchflussmenge
- Kartusche mit Durchfluss- und Temperaturbegrenzer

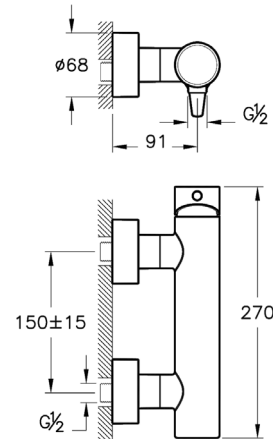


A42301EKM



## EINHEBEL-BRAUSEARMATUR

- Oberfläche: Chrom
- Brauseabgang G1/2"
- Kartusche mit Durchfluss- und Temperaturbegrenzer
- Eigensicher gegen Rückfließen

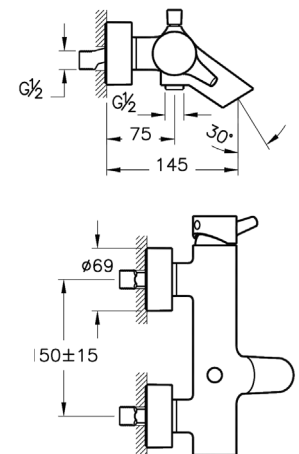


A42383EKM



## EINHEBEL-WANNENFÜLL- UND BRAUSEARMATUR

- Oberfläche: Chrom
- Brauseabgang G 1/2"
- Ausladung: 145 mm
- Kartusche mit Durchfluss- und Temperaturbegrenzer
- Caché Kunststoff-Luftsprudler
- Automatische Umstellung Wanne/Brause
- Eigensicher gegen Rückfließen



A42242EKM

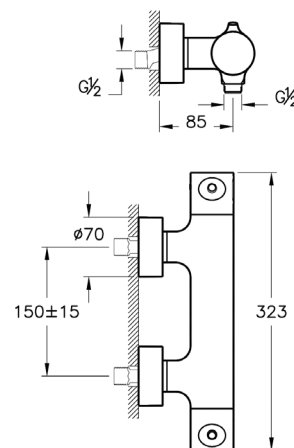


# NEST TRENDY

## PERFEKT FÜR DESIGNAFFINE KUNDEN.

### THERMOSTAT-BRAUSEARMATUR

- Oberfläche: Chrom
- Sicherheitsstoptaste bei 38° C
- Brauseabgang G 1/2"
- Thermostatkartusche
- Automatischer Stopp bei Kaltwasserunterbruch
- Eigensicher gegen Rückfließen

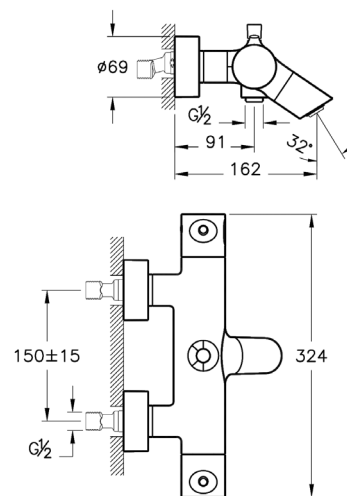


A47084EKM



### THERMOSTAT-WANNENFÜLL- UND BRAUSEARMATUR

- Oberfläche: Chrom
- Automatischer Stopp bei Kaltwasserunterbruch
- Sicherheitsstoptaste bei 38° C
- Brauseabgang G 1/2"
- Ausladung: 162 mm
- Thermostatkartusche
- Caché Kunststoff-Luftsprudler
- Automatische Umstellung Wanne/Brause
- Eigensicher gegen Rückfließen

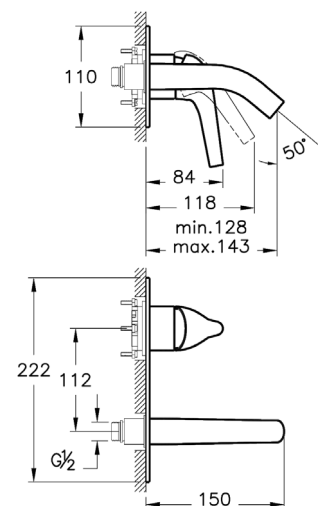


A47099EKM



### EINHAND-WASCHTISCHMISCHER

- Oberfläche: Chrom
- Unterputzmontage
- Verwendbar mit Unterputzkörper A42230EKM
- Ausladung: 143 mm
- Caché Kunststoff-Luftsprudler
- Max. 5 L/Min. Wasserdurchflussmenge
- Kartusche mit Durchfluss- und Temperaturbegrenzer
- Unterputzkörper nicht Teil des Lieferumfangs



A42240EKM

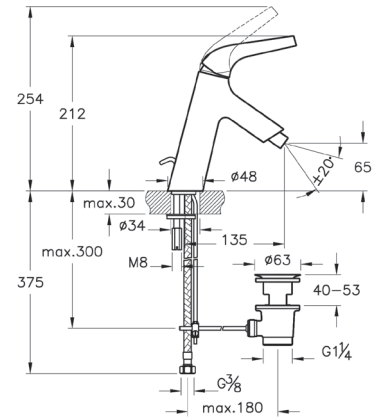




**ÄSTHETIK-PLUS:** NEST TRENDY ist mit einem verdeckten und im Winkel einstellbaren Luftsprudler ausgerüstet.

## EINHAND-BIDETMISCHER

- Oberfläche: Chrom
- Ausladung: 135 mm
- Höhe Auslauf: 65 mm
- Caché Luftsprudler schwenkbar
- Max. 5 L/Min. Wasserdurchflussmenge
- Ablaufgarnitur G 1 1/4" inklusive
- Nur für Bidets mit Überlauf geeignet



A42302EKM



## ARMATUREN: DIE HINTERGRÜNDE

Der Begriff „Armatur“ leitet sich vom lateinischen Wort „armatura“ ab, was „Ausrüstung“ bedeutet. Als Bauelement sind die wichtigsten Aufgaben der Armatur das Absperrn oder Regeln von Wasserströmen.

Um 1937 wurde der erste Einhebelmischer von Maschinenbau-Student Alfred M. Moen aus Seattle erfunden. Zur damaligen Zeit waren noch Wasserhähne mit zwei Ventilen üblich – eines für kaltes und eines für heißes Wasser. Da sich Mister Moen jedoch immer die Hände verbrühte, entwarf er daraufhin den Einhebelmischer. Doch zunächst wollte niemand seine Erfindung herstellen. Erst zehn Jahre später, im Jahr 1947, produzierte das Unternehmen Ravenna Metal Products den Einhebelmischer, der für 12 Dollar in San Francisco verkauft wurde. Und heute auf der ganzen Welt bekannt ist.

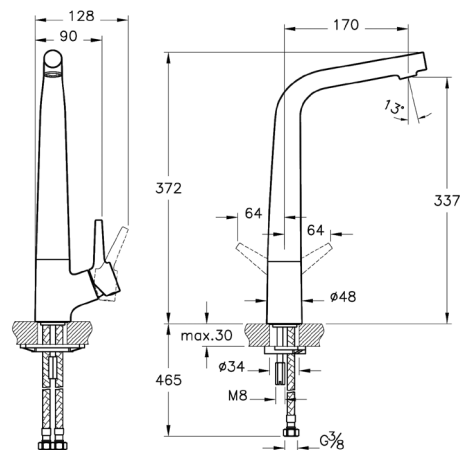
# NEST TRENDY

## PERFEKT FÜR DESIGNAFFINE KUNDEN.

### SPÜLTISCH-EINHANDMISCHER

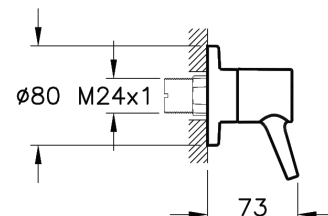
- Oberfläche: Chrom
- Ausladung: 170 mm
- Höhe Auslauf: 337 mm
- 360° schwenkbar
- Caché Kunststoff-Luftsprudler
- Max. 5 L/Min. Wasserdurchflussmenge
- Kartusche mit Durchfluss- und Temperaturbegrenzer
- Armatur kann mit Griff links- oder rechtsseitig installiert werden

A42114EKM



### UNTERPUTZ-ABSPERRVENTIL

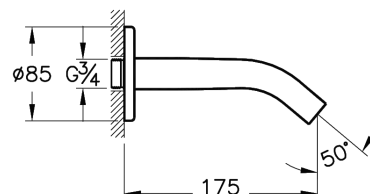
- Oberfläche: Chrom
- Dekorset
- Verwendbar mit Unterputzkörper A41441EKM oder A41442EKM
- Inklusive Ø 80 mm Rosette
- Unterputzkörper nicht Teil des Lieferumfangs



A41433EKM

### WANNENEINLAUF

- Oberfläche: Chrom
- Passend zu NEST TRENDY Unterputz Wannen/Brausearmaturen, Thermostatarmaturen und 3-Wege Umsteller
- Caché Kunststoff-Luftsprudler
- Ausladung: 175 mm

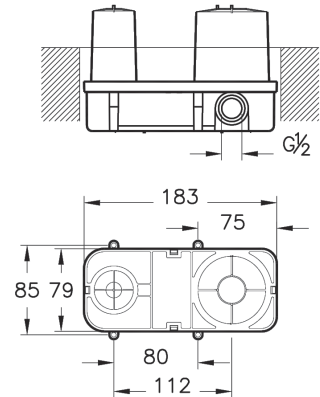


A42228EKM



## UNTERPUTZKÖRPER

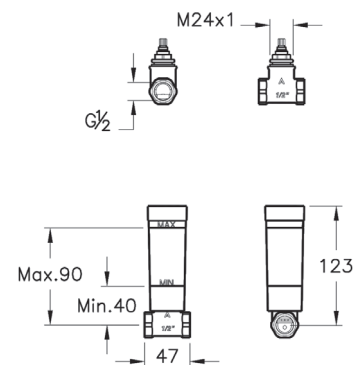
- Vormontagebausatz
- Dekorset nicht Teil des Lieferumfangs
- 2 Anschlüsse G 1/2" (kalt/warm)



**A42230EKM**

## UNTERPUTZ-ABSPERRVENTIL

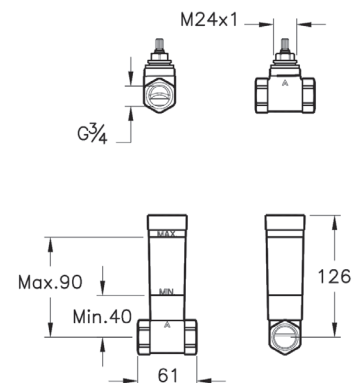
- Unterputzkörper (Vormontagebausatz)
- Kartusche mit keramischen Dichtscheiben (180°)
- Wasserzulauf G 1/2"
- 50 mm Einbauabstand
- Dekorset nicht Teil des Lieferumfangs



**A41441EKM**

## UNTERPUTZ-ABSPERRVENTIL

- Unterputzkörper (Vormontagebausatz)
- Kartusche mit keramischen Dichtscheiben (90°)
- Wasserzulauf G 3/4"
- 50 mm Einbauabstand
- Dekorset nicht Teil des Lieferumfangs

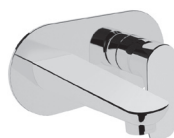


**A41442EKM**

# X-LINE. KLASSISCH.

X-LINE ist eine geradlinige und klassische Armaturenlinie. Mit ansprechender Formstruktur. Besonderes Extra: der leichte und filigrane Griff. So kombiniert X-LINE Solidität und Tradition. Und passt mit ihrer Ästhetik zu (fast) allen Vitra Waschtischserien. Ein besonders harmonisches Ergebnis erzielt diese Armatur mit den Badkollektionen METROPOLE, T4, WATER JEWELS, SHIFT, OPTIONS und S50.

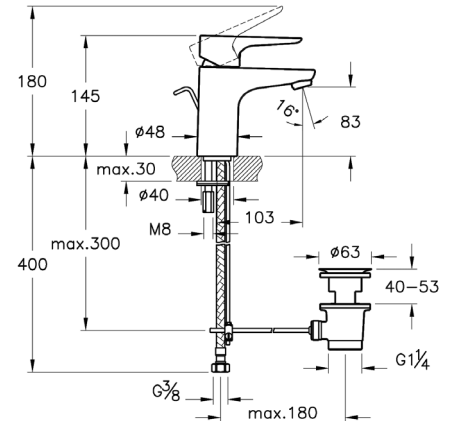




## PERFEKT FÜR DAS GEHOBENE PROJEKTGESCHÄFT.

### EINHAND-WASCHTISCHMISCHER MIT EXCENTERGARNITUR

- Kurze Version
- Oberfläche: Chrom
- Ausladung: 103 mm
- Höhe Auslauf: 83 mm
- Kartusche mit Durchfluss- und Temperaturbegrenzer
- Kunststoff-Luftsprudler
- Max. 5 L/Min. Wasserdurchflussmenge
- Ablaufgarnitur G 1 1/4" inklusive
- Nur für Becken mit Überlauf geeignet



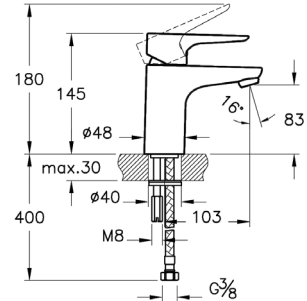
**A42387EKM**



reddot design award  
product design 2014

### EINHAND-WASCHTISCHMISCHER

- Kurze Version
- Oberfläche: Chrom
- Ausladung: 103 mm
- Höhe Auslauf: 83 mm
- Kartusche mit Durchfluss- und Temperaturbegrenzer
- Kunststoff-Luftsprudler
- Max. 5 L/Min. Wasserdurchflussmenge



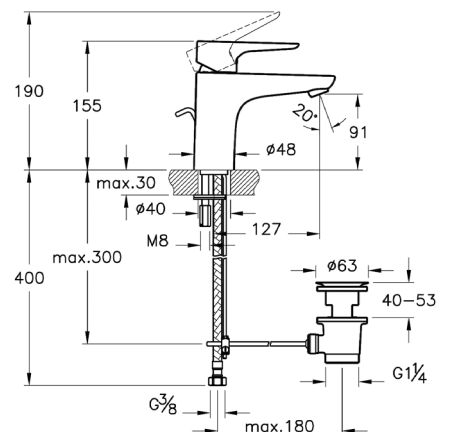
**A42386EKM**



reddot design award  
product design 2014

### EINHAND-WASCHTISCHMISCHER MIT EXCENTERGARNITUR

- Oberfläche: Chrom
- Ausladung: 127 mm
- Höhe Auslauf: 91 mm
- Kartusche mit Durchfluss- und Temperaturbegrenzer
- Kunststoff-Luftsprudler
- Max. 5 L/Min. Wasserdurchflussmenge
- Ablaufgarnitur G 1 1/4" inklusive
- Nur für Becken mit Überlauf geeignet



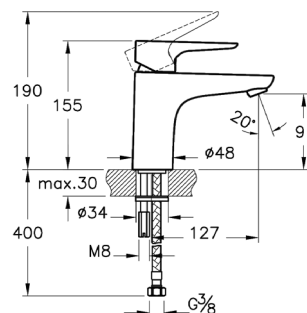
**A42325EKM**



reddot design award  
product design 2014

**EINHAND-WASCHTISCHMISCHER**

- Oberfläche: Chrom
- Ausladung: 127 mm
- Höhe Auslauf: 91 mm
- Kartusche mit Durchfluss- und Temperaturbegrenzer
- Kunststoff-Luftsprudler
- Max. 5 L/Min. Wasserdurchflussmenge

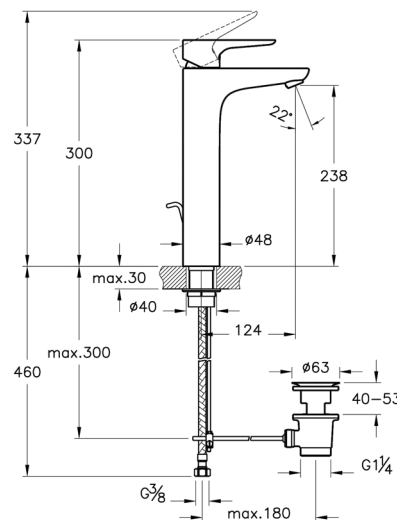


**A42321EKM**



**EINHAND-WASCHTISCHMISCHER MIT EXCENTERGARNITUR**

- Oberfläche: Chrom
- Ausladung: 124 mm
- Höhe Auslauf: 238 mm
- Kartusche mit Durchfluss- und Temperaturbegrenzer
- Kunststoff-Luftsprudler
- Max. 5 L/Min. Wasserdurchflussmenge
- Ablaufgarnitur G 1 1/4" inklusive
- Nur für Becken mit Überlauf geeignet

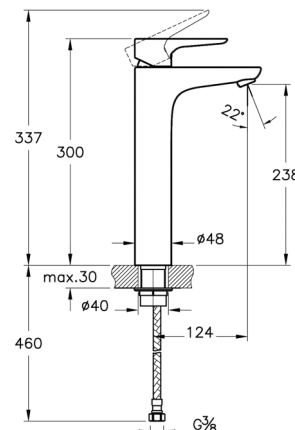


**A42326EKM**



**EINHAND-WASCHTISCHMISCHER**

- Oberfläche: Chrom
- Ausladung: 124 mm
- Höhe Auslauf: 238 mm
- Kartusche mit Durchfluss- und Temperaturbegrenzer
- Kunststoff-Luftsprudler
- Max. 5 L/Min. Wasserdurchflussmenge



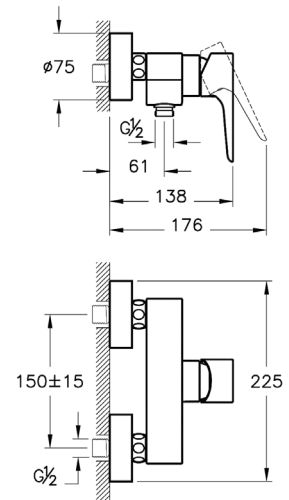
**A42322EKM**



## PERFEKT FÜR DAS GEHOBENE PROJEKTGESCHÄFT.

### EINHEBEL-BRAUSEARMATUR

- Oberfläche: Chrom
- Brauseabgang G1/2"
- Kartusche mit Durchfluss- und Temperaturbegrenzer
- Eigensicher gegen Rückfließen



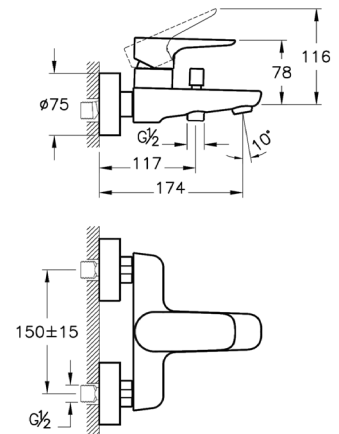
A42378EKM



reddot design award  
product design 2014

### EINHEBEL-WANNENFÜLL- UND BRAUSEARMATUR

- Oberfläche: Chrom
- Ausladung: 174 mm
- Brauseabgang G 1/2"
- Kartusche mit Durchfluss- und Temperaturbegrenzer
- Kunststoff-Luftsprudler
- Automatische Umstellung Wanne/Brause
- Eigensicher gegen Rückfließen



A42324EKM

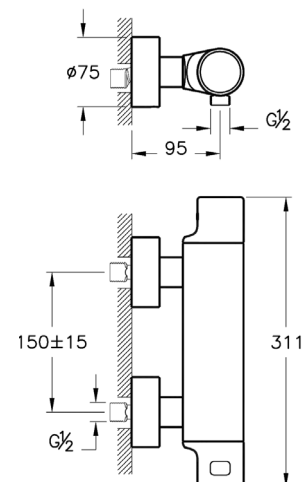


reddot design award  
product design 2014

### THERMOSTAT-BRAUSEARMATUR

- Oberfläche: Chrom
- Automatischer Stopp bei Kaltwasserunterbruch
- Sicherheitsstoppptaste bei 38° C
- Brauseabgang G 1/2"
- Thermostatkartusche
- Eigensicher gegen Rückfließen

**WISSENSWERT:**  
Der X-Line Thermostat verfügt über einen Armaturkörper mit Hitzeschutz.



A47098EKM

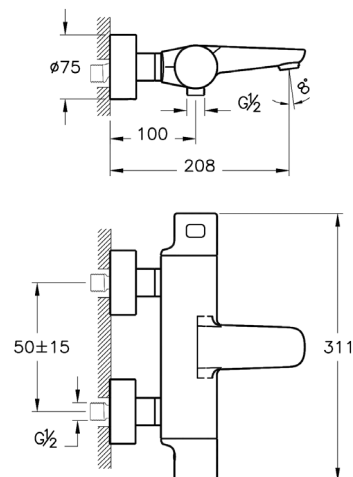
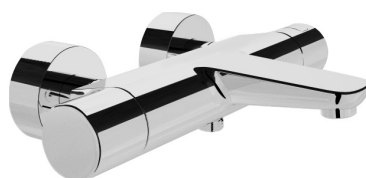


reddot design award  
product design 2014



### THERMOSTAT-WANNENFÜLL- UND BRAUSEARMATUR

- Oberfläche: Chrom
- Automatischer Stopp bei Kaltwasserunterbruch
- Sicherheitsstoptaste bei 38° C
- Brauseabgang G 1/2"
- Ausladung: 208 mm
- Thermostatkartusche
- Kunststoff-Luftsprudler
- Automatische Umstellung Wanne/Brause
- Eigensicher gegen Rückfließen



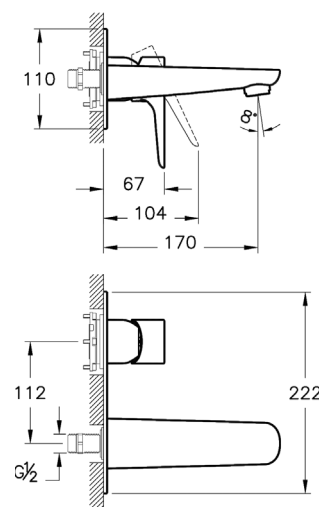
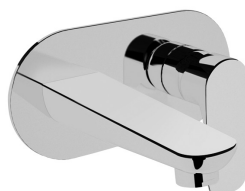
**A47097EKM**



reddot design award  
product design 2014

### EINHAND-WASCHTISCHARMATUR

- Oberfläche: Chrom
- Unterputzmontage
- Verwendbar mit Unterputzkörper A42230EKM
- Ausladung: 170 mm
- Kunststoff-Luftsprudler
- Max. 5 L/Min. Wasserdurchflussmenge
- Kartusche mit Durchfluss- und Temperaturbegrenzer
- Unterputzkörper nicht Teil des Lieferumfangs



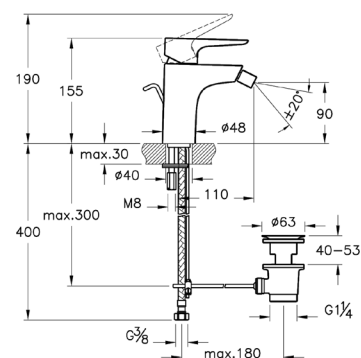
**A42399EKM**



reddot design award  
product design 2014

### EINHAND-BIDETMISCHER

- Oberfläche: Chrom
- Kugelgelenk-Luftsprudler Durchflussregler
- Max. 5 L/Min. Wasserdurchflussmenge
- Ausladung: 110 mm
- Kartusche mit Durchfluss- und Temperaturbegrenzer
- Ablaufgarnitur G 1 1/4" inklusive
- Nur für Bidets mit Überlauf geeignet



**A42323EKM**



reddot design award  
product design 2014

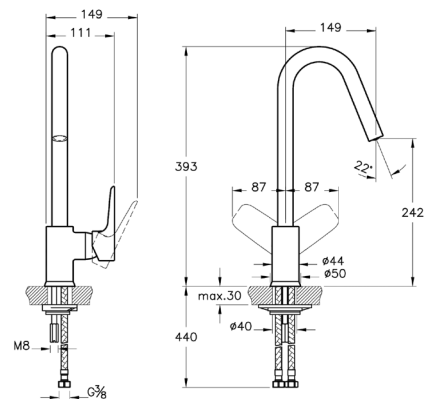
# X-LINE

## PERFEKT FÜR DAS GEHOBENE PROJEKTGESCHÄFT.

### EINHAND-SPÜLTISCHMISCHER

- Oberfläche: Chrom
- Ausladung: 149 mm
- Höhe Auslauf: 242 mm
- Kartusche mit Durchfluss- und Temperaturbegrenzer
- Auslauf 360° drehbar
- Caché Kunststoff-Luftsprudler
- Max. 5 L/Min. Wasserdurchflussmenge
- Armatur kann mit Griff links- oder rechtsseitig installiert werden

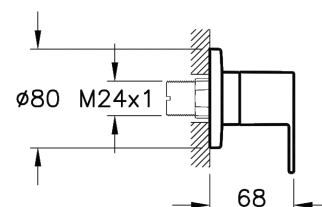
**A42115EKM**



### UNTERPUTZ-ABSPERRVENTIL

- Dekorset
- Oberfläche: Chrom
- Verwendbar mit Unterputzkörper A41441EKM oder A41442EKM
- Inklusive Ø 80 mm Rosette
- Unterputzkörper nicht Teil des Lieferumfangs

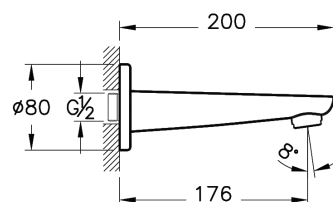
**A41435EKM**



### WANNENEINLAUF

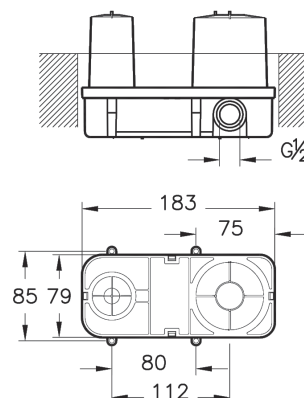
- Oberfläche: Chrom
- Passend zu Unterputz-Wannen/ Brausearmaturen
- Ausladung: 176 mm
- Kunststoff-Luftsprudler

**A40699EKM**



**UNTERPUTZKÖRPER**

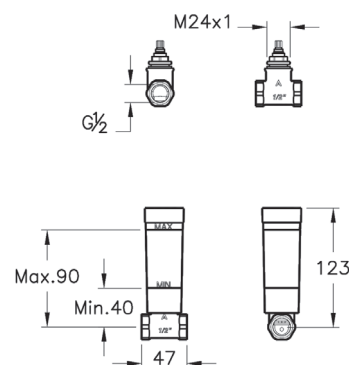
- Vormontagebausatz
- Dekorset nicht Teil des Lieferumfangs
- 2 Anschlüsse G 1/2" (kalt/warm)



**A42230EKM**

**UNTERPUTZ-ABSPERRVENTIL**

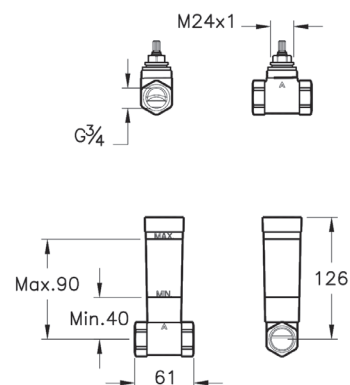
- Unterputzkörper (Vormontagebausatz)
- Kartusche mit keramischen Dichtscheiben (180°)
- Wasserzulauf G 1/2"
- 50 mm Einbauabstand
- Dekorset nicht Teil des Lieferumfangs



**A41441EKM**

**UNTERPUTZ-ABSPERRVENTIL**

- Unterputzkörper (Vormontagebausatz)
- Kartusche mit keramischen Dichtscheiben (90°)
- Wasserzulauf G 3/4"
- 50 mm Einbauabstand
- Dekorset nicht Teil des Lieferumfangs



**A41442EKM**

# MINIMAX S. UNKOMPLIZIERT.

Bei MINIMAX S ist der Name Programm: Minimale Formensprache mit maximaler Funktion.

Der zylindrische Körper spiegelt sich in der Ästhetik dieser Armaturenlinie wider – vom Auslauf bis zum Griff. Versteckte Luftsprudler runden das cleane Gesamtbild ab. Und das alles bei einem sehr guten Preis-Leistungs-Verhältnis. MINIMAX S passt sehr gut zu den Badkollektionen S20, S50, OPTIONS und METROPOLE.





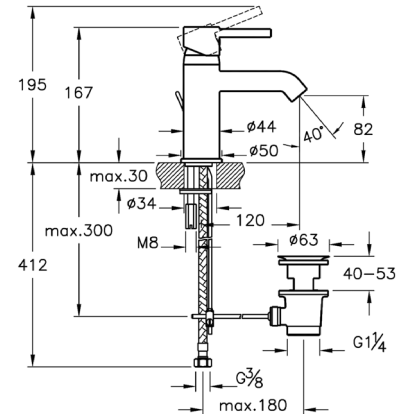
# MINIMAX S

## PERFEKT FÜR PREISBEWUSSTE KUNDEN.

### EINHAND-WASCHTISCHMISCHER MIT EXCENTERGARNITUR

- Oberfläche: Chrom
- Ausladung: 120 mm
- Höhe Auslauf: 82 mm
- Kartusche mit Durchfluss- und Temperaturbegrenzer
- Caché Coin Slot Luftsprudler
- Max. 5 L/Min. Wasserdurchflussmenge
- Ablaufgarnitur G 1 1/4" inklusive
- Nur für Becken mit Überlauf geeignet

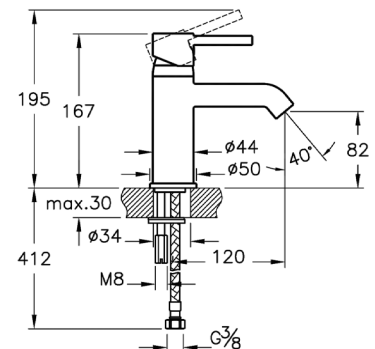
A41986EKM



### EINHAND-WASCHTISCHMISCHER

- Oberfläche: Chrom
- Ausladung: 120 mm
- Höhe Auslauf: 82 mm
- Kartusche mit Durchfluss- und Temperaturbegrenzer
- Caché Coin Slot Luftsprudler
- Max. 5 L/Min. Wasserdurchflussmenge

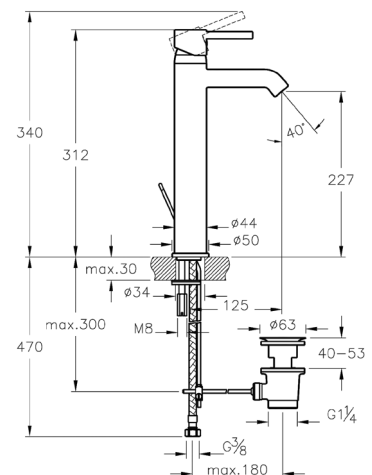
A41984EKM



### EINHAND-WASCHTISCHMISCHER MIT EXCENTERGARNITUR

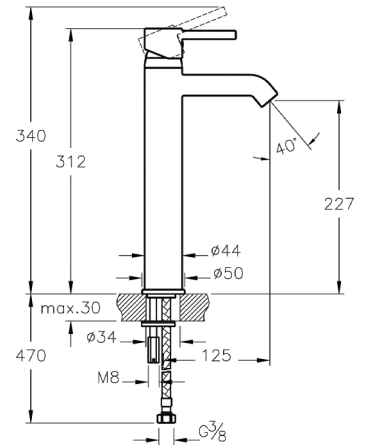
- Oberfläche: Chrom
- Ausladung: 125 mm
- Höhe Auslauf: 227 mm
- Kartusche mit Durchfluss- und Temperaturbegrenzer
- Caché Coin Slot Luftsprudler
- Max. 5 L/Min. Wasserdurchflussmenge
- Ablaufgarnitur G 1 1/4" inklusive
- Nur für Becken mit Überlauf geeignet

A41992EKM



## EINHAND-WASCHTISCHMISCHER

- Oberfläche: Chrom
- Ausladung: 125 mm
- Höhe Auslauf: 227 mm
- Caché Coin Slot Luftsprudler
- Kartusche mit Durchfluss- und Temperaturbegrenzer
- Max. 5 L/Min. Wasserdurchflussmenge

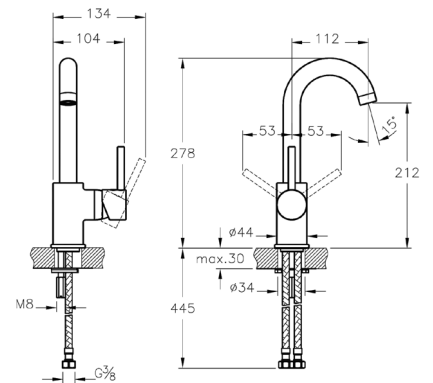


A41990EKM



## EINHAND-WASCHTISCHMISCHER

- Oberfläche: Chrom
- Ausladung: 112 mm
- Höhe Auslauf: 212 mm
- Caché Coin Slot Luftsprudler
- Max. 5 L/Min. Wasserdurchflussmenge
- Auslauf schwenkbar
- Kartusche mit Durchfluss- und Temperaturbegrenzer

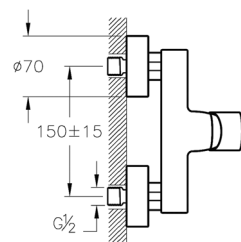
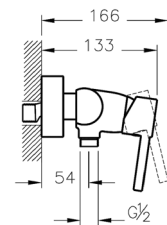


A41999EKM



## EINHAND-BRAUSEARMATUR

- Oberfläche: Chrom
- Brauseabgang G 1/2"
- Kartusche mit Durchfluss- und Temperaturbegrenzer
- Eigensicher gegen Rückfließen



A41996EKM

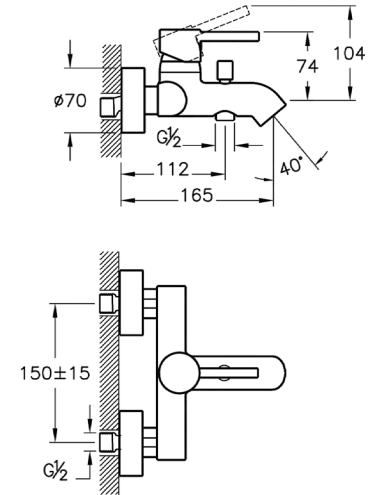


# MINIMAX S

## PERFEKT FÜR PREISBEWUSSTE KUNDEN.

### EINHEBEL-WANNENFÜLL- UND BRAUSEARMATUR

- Oberfläche: Chrom
- Brauseabgang G 1/2"
- Ausladung: 165 mm
- Kartusche mit Durchfluss- und Temperaturbegrenzer
- Kunststoff-Luftsprudler
- Automatische Umstellung Wanne/Brause
- Eigensicher gegen Rückfließen

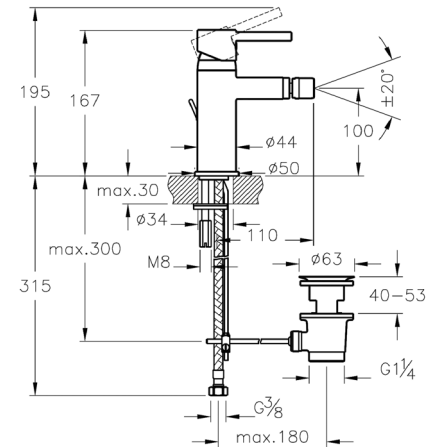


A41994EKM



### EINHAND-BIDETMISCHER MIT EXCENTERGARNITUR

- Oberfläche: Chrom
- Kugelgelenk-Luftsprudler mit Durchflussregler
- Max. 5 L/Min. Wasserdurchflussmenge
- Ausladung: 110 mm
- Kartusche mit Durchfluss- und Temperaturbegrenzer
- Ablaufgarnitur G 1 1/4" inklusive
- Nur für Bidets mit Überlauf geeignet

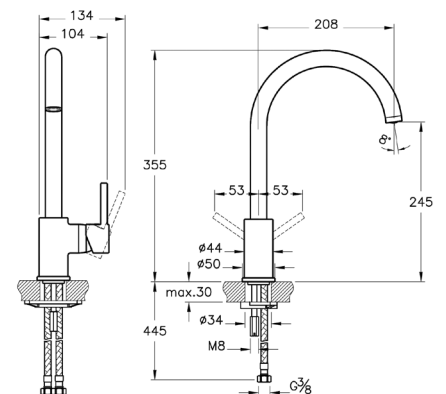


A41988EKM



### EINHAND-SPÜLTISCHMISCHER

- Oberfläche: Chrom
- Ausladung: 208 mm
- Höhe Auslauf: 245 mm
- Caché Kunststoff-Luftsprudler mit Durchflussregler
- Max. 5 L/Min. Wasserdurchflussmenge
- Auslauf schwenkbar
- Kartusche mit Durchfluss- und Temperaturbegrenzer
- Armatur kann mit Griff links- oder rechtsseitig installiert werden



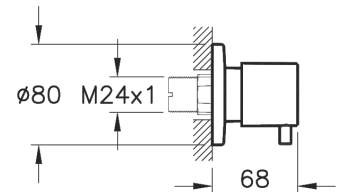
A42091EKM





## UNTERPUTZ-ABSPERRVENTIL

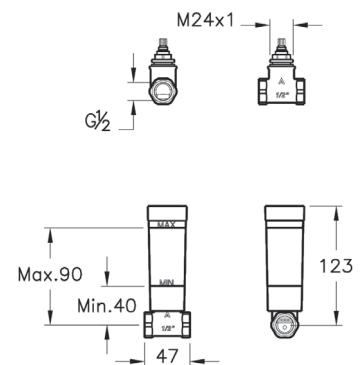
- Dekorset
- Oberfläche: Chrom
- Verwendbar mit Unterputzkörper A41441EKM oder A41442EKM
- Inklusive Ø 80 mm Rosette
- Unterputzkörper nicht Teil des Lieferumfangs



### A41415EKM

## UNTERPUTZ-ABSPERRVENTIL

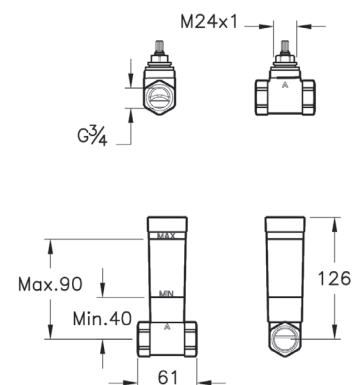
- Unterputzkörper (Vormontagebausatz)
- Kartusche mit keramischen Dichtscheiben (180°)
- Wasserzulauf G 1/2"
- 50 mm Einbaubestand
- Dekorset nicht Teil des Lieferumfangs



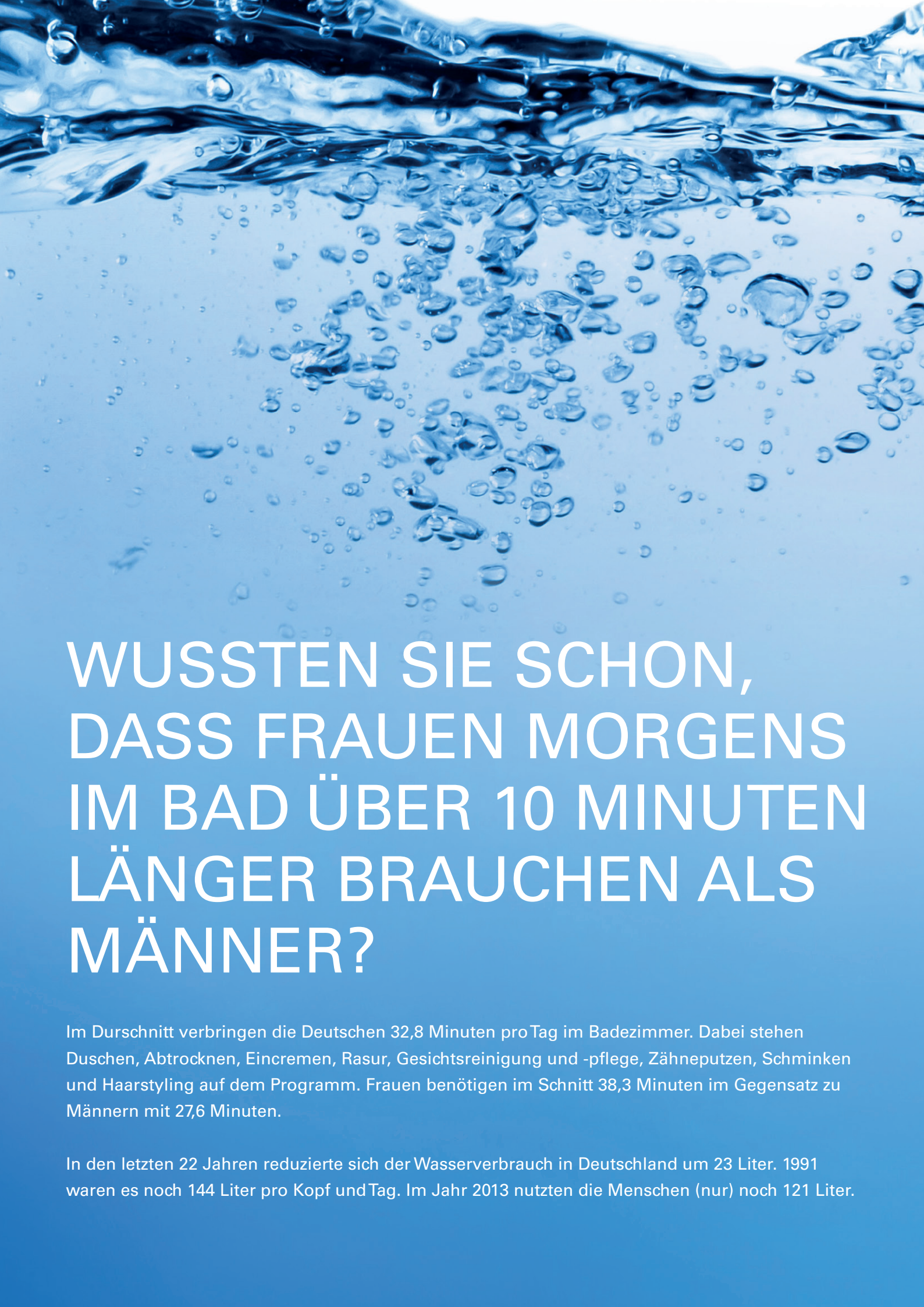
### A41441EKM

## UNTERPUTZ-ABSPERRVENTIL

- Unterputzkörper (Vormontagebausatz)
- Kartusche mit keramischen Dichtscheiben (90°)
- Wasserzulauf G 3/4"
- 50 mm Einbaubestand
- Dekorset nicht Teil des Lieferumfangs



### A41442EKM

The background of the entire page is an underwater photograph of water. The top portion shows the surface of the water with ripples and light reflecting off it. Below the surface, numerous bubbles of various sizes are visible, some rising and some falling, creating a dynamic and textured blue environment. The overall color palette is a range of blues, from light sky blue to deep, dark navy blue.

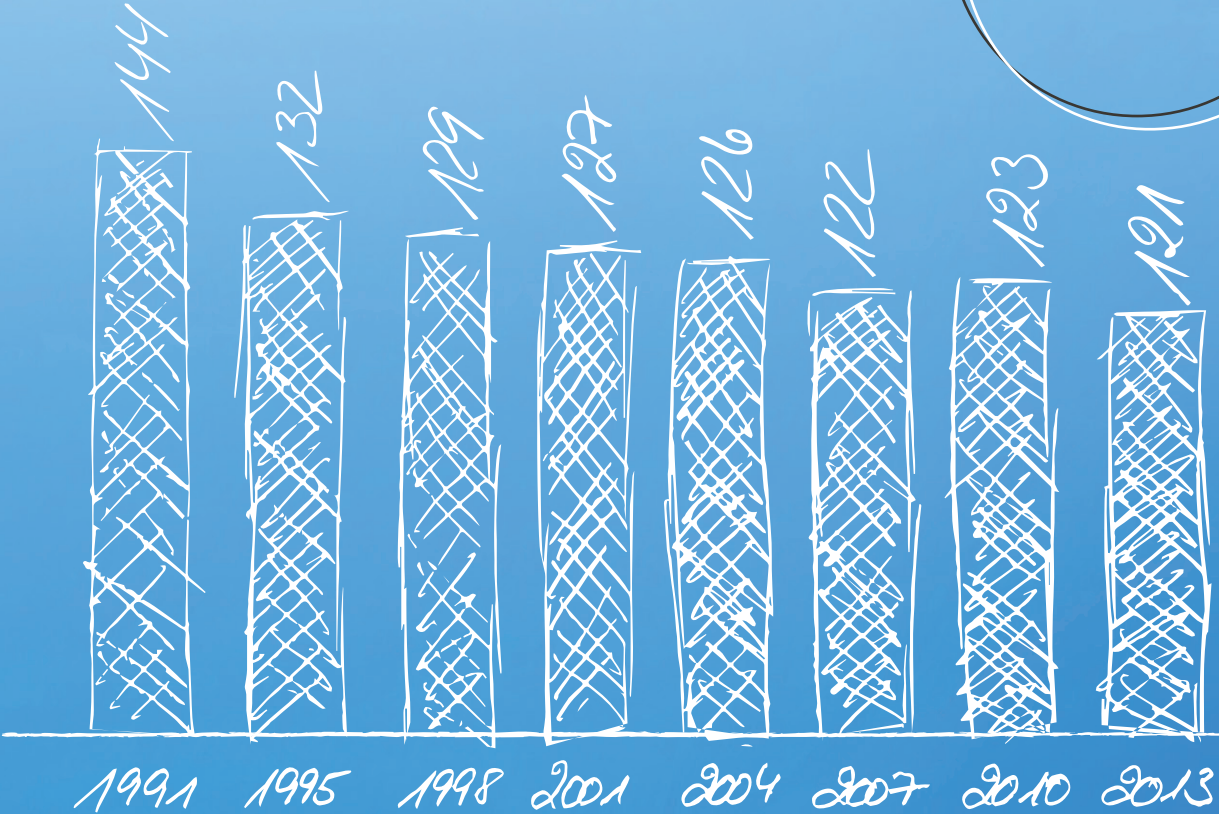
# WUSSTEN SIE SCHON, DASS FRAUEN MORGENS IM BAD ÜBER 10 MINUTEN LÄNGER BRAUCHEN ALS MÄNNER?

Im Durchschnitt verbringen die Deutschen 32,8 Minuten pro Tag im Badezimmer. Dabei stehen Duschen, Abtrocknen, Eincremen, Rasur, Gesichtereinigung und -pflege, Zähneputzen, Schminken und Haarstyling auf dem Programm. Frauen benötigen im Schnitt 38,3 Minuten im Gegensatz zu Männern mit 27,6 Minuten.

In den letzten 22 Jahren reduzierte sich der Wasserverbrauch in Deutschland um 23 Liter. 1991 waren es noch 144 Liter pro Kopf und Tag. Im Jahr 2013 nutzten die Menschen (nur) noch 121 Liter.

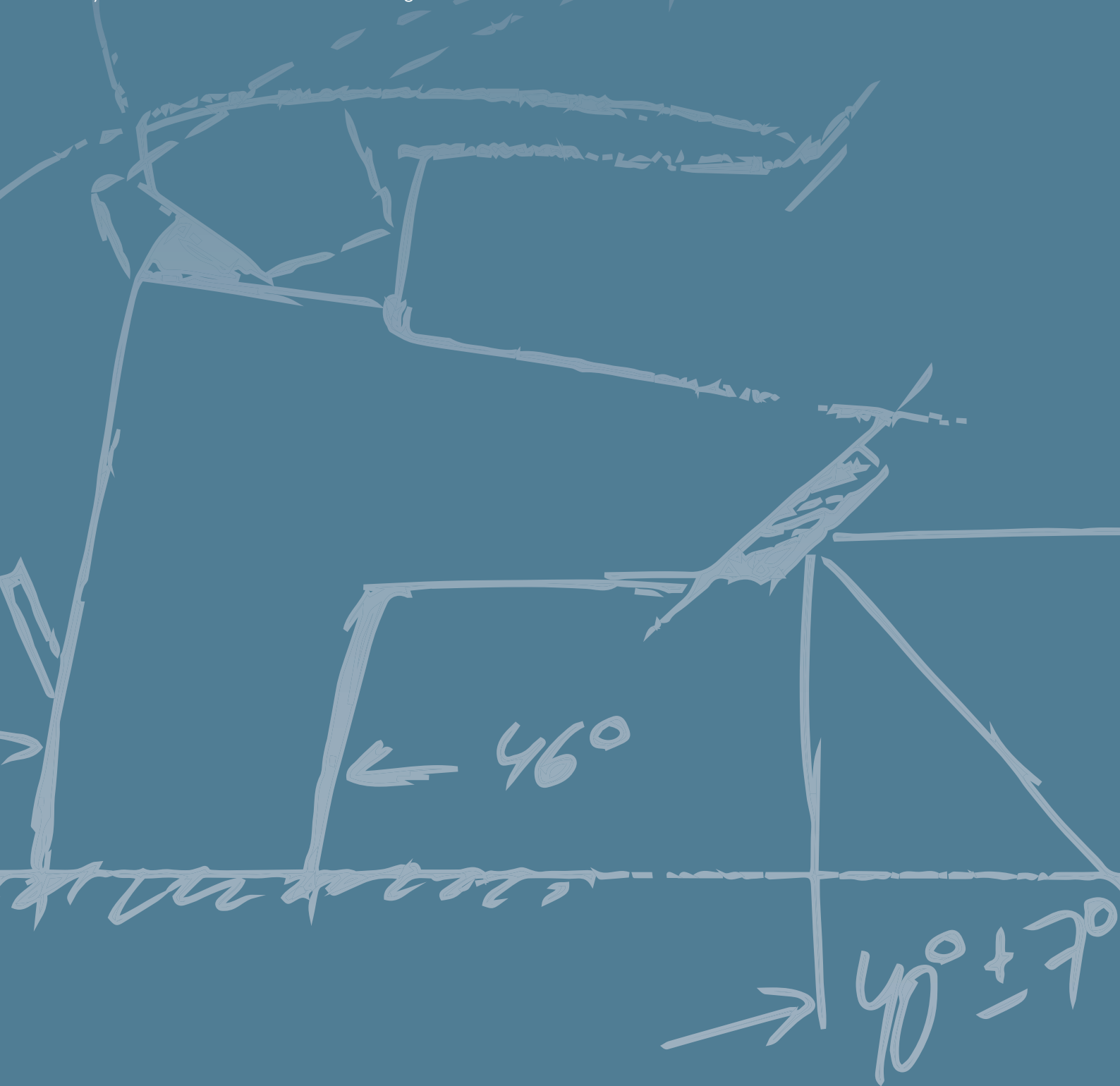


Die Entwicklung  
des Wasserverbrauchs  
in Deutschland



# DYNAMIC S. EFFIZIENT.

Konkurrenzfähig bis ins Detail. Das ist DYNAMIC S. Eine Armatur, perfekt um bei Ausschreibungen zu punkten. Optimal zugeschnitten auf Profis aus Projekt und Handwerk. Verbindet hohe Qualität mit sehr gutem Preis. Das Einsteiger-Programm aus der VitrA Armaturenlinie. Vielfältig einsetzbar und dynamisch – und ideal in Verbindung mit den Badkollektionen S20 und S50.



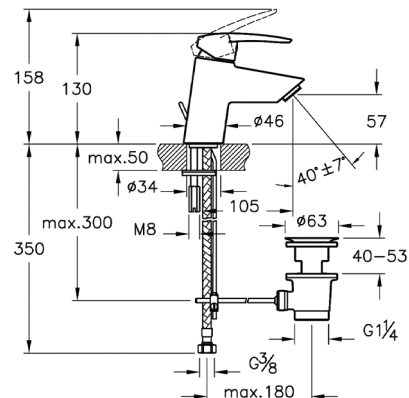


# DYNAMIC S

## PERFEKT FÜR VIELSEITIGE PROJEKTEINSÄTZE.

### EINHAND-WASCHTISCHMISCHER MIT EXCENTERGARNITUR

- Oberfläche: Chrom
- Ausladung: 105 mm
- Höhe Auslauf: 57 mm
- Kunststoff-Luftsprudler
- Auslauf schwenkbar  $\pm 7^\circ$
- Max. 5 L/Min. Wasserdurchflussmenge
- Ablaufgarnitur G 1 1/4" inklusive
- Nur für Becken mit Überlauf geeignet

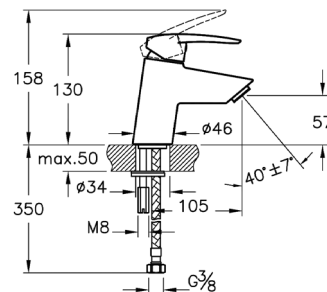


A40962EKM



### EINHAND-WASCHTISCHMISCHER

- Oberfläche: Chrom
- Ausladung: 105 mm
- Höhe Auslauf: 57 mm
- Kunststoff-Luftsprudler
- Auslauf schwenkbar  $\pm 7^\circ$
- Max. 5 L/Min. Wasserdurchflussmenge

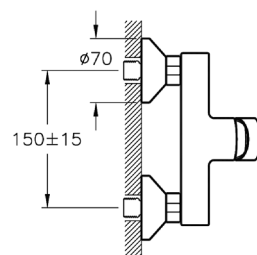
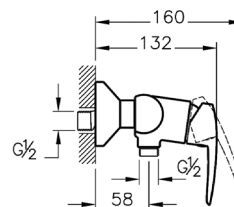


A40950EKM



### EINHEBEL-BRAUSEARMATUR

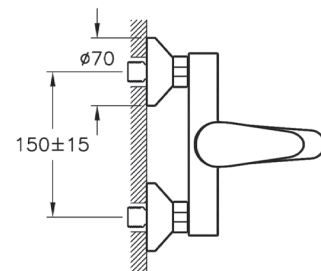
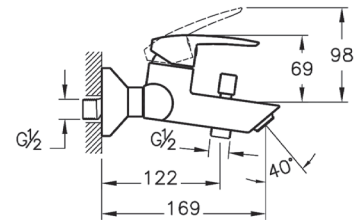
- Oberfläche: Chrom
- Brauseabgang G 1/2"
- Kartusche mit Durchfluss- und Temperaturbegrenzer
- Eigensicher gegen Rückfließen



A40954EKM

**EINHEBEL-WANNENFÜLL-  
UND BRAUSEARMATUR**

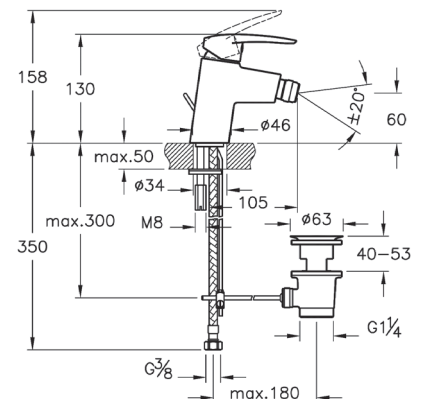
- Oberfläche: Chrom
- Ausladung: 169 mm
- Brauseabgang G 1/2"
- Kartusche mit Durchfluss- und Temperaturbegrenzer
- Automatische Umstellung Wanne/Brause
- Eigensicher gegen Rückfließen



**A40953EKM**

**EINHAND-BIDETMISCHER  
MIT EXCENTERGARNITUR**

- Oberfläche: Chrom
- Kugelgelenk-Luftsprudler mit Durchflussregler
- Max. 5 L/Min. Wasserdurchflussmenge
- Ausladung: 105 mm
- Ablaufgarnitur G 1 1/4" inklusive
- Nur für Bidets mit Überlauf geeignet



**A40952EKM**



**BESTÄTIGT:  
UNSERE QUALITÄT**

Um eine hohe Qualität unserer Armaturenlinien zu gewährleisten, hat Vitra das Zertifikat des DVGW beantragt. Der Deutsche Verein des Gas- und Wasserfaches e. V. setzt die technischen Standards für eine sichere und zuverlässige Wasser- und Gasversorgung.

# AQUAHEAT. THERMOSTATISCH.

AQUAHEAT ist die Armaturenlinie mit Wohlfühlfaktor. Als thermostatische Wannenfüll- und Brausearmatur spart sie Wasser, weil sie das ständige Einstellen der Wunschtemperatur überflüssig macht. So schafft AQUAHEAT hohen Komfort. Und minimiert durch ihre Feinjustierungsoptionen und schnelle Reaktion bei Wasserdruckschwankungen die Verbrühungsgefahr.



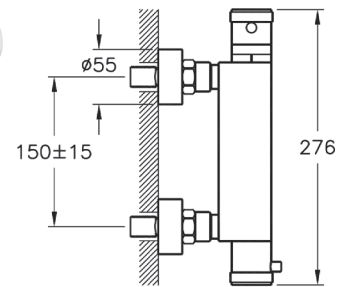
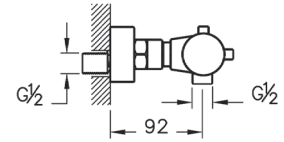




## PERFEKT FÜR INDIVIDUELLE KUNDENWÜNSCHE.

### THERMOSTAT-BRAUSEARMATUR

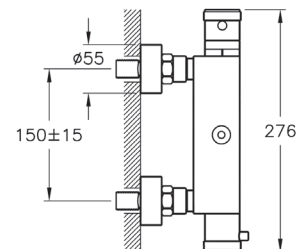
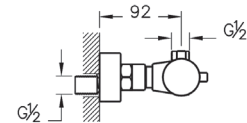
- Oberfläche: Chrom
- Automatischer Stopp bei Kaltwasserunterbruch
- Brauseabgang G 1/2"
- Sicherheitsstoptaste bei 38° C
- Thermostatkartusche
- Kartusche mit keramischen Dichtscheiben (90°)
- Eigensicher gegen Rückfließen



**A47016EKM**

### THERMOSTAT-BRAUSEARMATUR

- Oberfläche: Chrom
- Automatischer Stopp bei Kaltwasserunterbruch
- Brauseabgang oben G 1/2"
- Sicherheitsstoptaste bei 38° C
- Thermostatkartusche
- Kartusche mit keramischen Dichtscheiben (90°)
- Eigensicher gegen Rückfließen

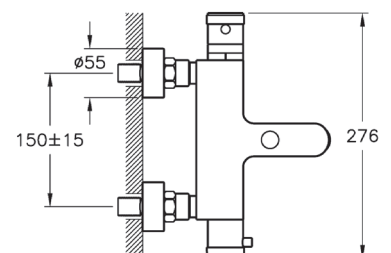
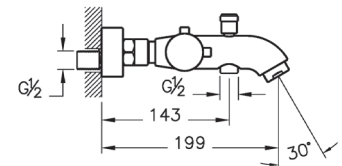


**A47055EKM**



### THERMOSTAT-WANNENFÜLL- UND BRAUSEARMATUR

- Oberfläche: Chrom
- Automatischer Stopp bei Kaltwasserunterbruch
- Brauseabgang G 1/2"
- Ausladung: 199 mm
- Sicherheitsstoptaste bei 38° C
- Thermostatkartusche
- Automatische Umstellung Wanne/Brause
- Kartusche mit keramischen Dichtscheiben (90°)
- Eigensicher gegen Rückfließen



**A47015EKM**



**INFORMATIV:** Der Begriff „Thermostat“ leitet sich vom griechischen Wort „statós“ ab, was „stehend oder gestellt“ bedeutet. Der Name verweist als schon auf die Funktion des Temperaturreglers.

### **ALLE VITRA ARMATUREN BIETEN:**

- Vorinstallierte und verdrehsichere Schläuche
- Zuverlässige Kerox-Kartuschen
- Luftsprudler mit 5-Grad-Einstellung
- Justierbare Durchflussmengen und Temperaturwerte
- Versionen mit und ohne Zugstange

# V-BOX. HARMONISCH.

Schlicht, anmutig und im Wesentlichen in der Wand versteckt. So präsentiert sich V-BOX. Das Unterputz-System für jede Badsituation benötigt nur eine Basiseinheit und ist variabel einsetzbar. Es kann je nach Bedarf mit unterschiedlichen Armamentypen aus den Serien NEST TRENDY, X-LINE und MINIMAX S verbaut werden. Die Installation auf der Basiseinheit erfolgt kinderleicht über Bajonett-Verschlüsse.



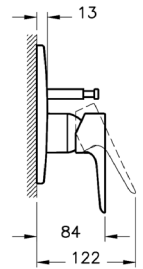
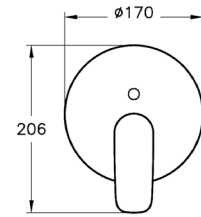


## PERFEKT FÜR VIELSEITIGE ANFORDERUNGEN.

### EINHAND-WANNENFÜLL- UND BRAUSEARMATUR

- Unterputzmontage
- Oberfläche: Chrom
- Fertigmontageset X-LINE:  
Set bestehend aus Griff, Hülse, Rosette, Umsteller und Kartusche mit keramischen Dichtscheiben
- Temperaturbegrenzung individuell einstellbar
- Automatische Umstellung Wanne/Brause

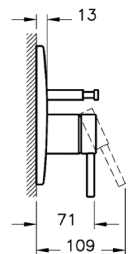
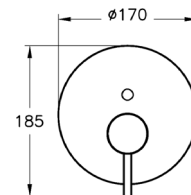
**A42264EXP**



### EINHAND-WANNENFÜLL- UND BRAUSEARMATUR

- Unterputzmontage
- Oberfläche: Chrom
- Fertigmontageset MINIMAX S:  
Set bestehend aus Griff, Hülse, Rosette, Umsteller und Kartusche mit keramischen Dichtscheiben
- Temperaturbegrenzung individuell einstellbar
- Automatische Umstellung Wanne/Brause

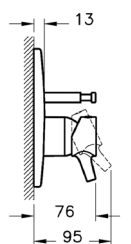
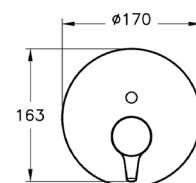
**A42265EXP**



### EINHAND-WANNENFÜLL- UND BRAUSEARMATUR

- Unterputzmontage
- Oberfläche: Chrom
- Fertigmontageset NEST TRENDY:  
Set bestehend aus Griff, Hülse, Rosette, Umsteller und Kartusche mit keramischen Dichtscheiben
- Temperaturbegrenzung individuell einstellbar
- Automatische Umstellung Wanne/Brause

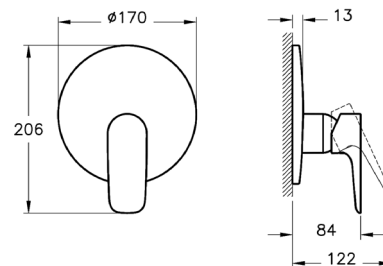
**A42266EXP**



**WISSENSWERT:** Bei VitrA sind die wichtigsten Ersatzteile immer auf Lager und werden schnell versendet.

**EINHAND-BRAUSEARMATUR**

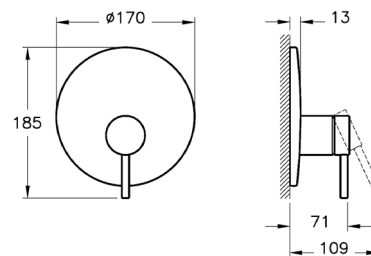
- Unterputzmontage
- Oberfläche: Chrom
- Fertigmontageset X-LINE:  
Set bestehend aus Griff, Hülse, Rosette und Kartusche mit keramischen Dichtscheiben
- Temperaturbegrenzung individuell einstellbar



**A42267EXP**

**EINHAND-BRAUSEARMATUR**

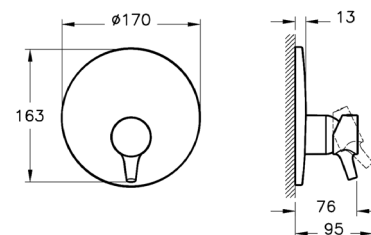
- Unterputzmontage
- Oberfläche: Chrom
- Fertigmontageset MINIMAX S:  
Set bestehend aus Griff, Hülse, Rosette und Kartusche mit keramischen Dichtscheiben
- Temperaturbegrenzung individuell einstellbar



**A42268EXP**

**EINHAND-BRAUSEARMATUR**

- Unterputzmontage
- Oberfläche: Chrom
- Fertigmontageset NEST TRENDY:  
Set bestehend aus Griff, Hülse, Rosette und Kartusche mit keramischen Dichtscheiben
- Temperaturbegrenzung individuell einstellbar

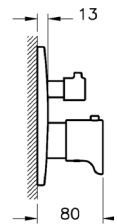
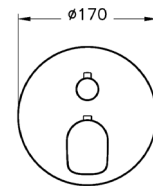


**A42269EXP**

## PERFEKT FÜR VIELSEITIGE ANFORDERUNGEN.

### THERMOSTAT-WANNENFÜLL- UND BRAUSEARMATUR

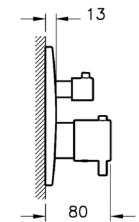
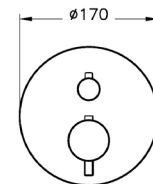
- Unterputzmontage
- Oberfläche: Chrom
- Fertigmontageset X-LINE:  
Set bestehend aus Griff, Hülse, Rosette,  
Umsteller und Thermostatkartusche
- Sicherheitsstoptaste bei 38° C
- automatischer Stopp bei  
Kaltwasserunterbruch
- Automatische Umstellung Wanne/Brause



**A42270EXP**

### THERMOSTAT-WANNENFÜLL- UND BRAUSEARMATUR

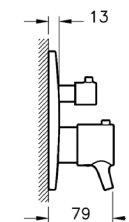
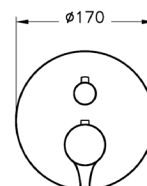
- Unterputzmontage
- Oberfläche: Chrom
- Fertigmontageset MINIMAX S:  
Set bestehend aus Griff, Hülse, Rosette,  
Umsteller und Thermostatkartusche
- Sicherheitsstoptaste bei 38° C
- Automatischer Stopp bei  
Kaltwasserunterbruch
- Automatische Umstellung Wanne/Brause



**A42271EXP**

### THERMOSTAT-WANNENFÜLL- UND BRAUSEARMATUR

- Unterputzmontage
- Oberfläche: Chrom
- Fertigmontageset NEST TRENDY:  
Set bestehend aus Griff, Hülse, Rosette,  
Umsteller und Thermostatkartusche
- Sicherheitsstoptaste bei 38° C
- Automatischer Stopp bei  
Kaltwasserunterbruch
- Automatische Umstellung Wanne/Brause

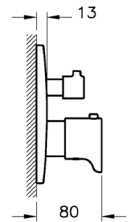
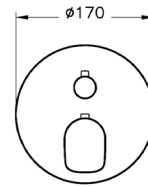


**A42272EXP**



**THERMOSTAT-BRAUSEARMATUR**

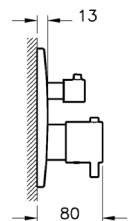
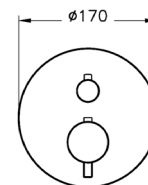
- Unterputzmontage
- Oberfläche: Chrom
- Fertigmontageset X-LINE:  
Set bestehend aus Griff, Hülse, Rosette und Thermostatkartusche
- Sicherheitsstoptaste bei 38° C
- Automatischer Stopp bei Kaltwasserunterbruch



**A42273EXP**

**THERMOSTAT-BRAUSEARMATUR**

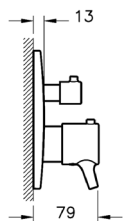
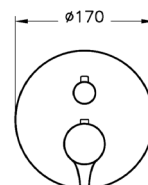
- Unterputzmontage
- Oberfläche: Chrom
- Fertigmontageset MINIMAX S:  
Set bestehend aus Griff, Hülse, Rosette und Thermostatkartusche
- Sicherheitsstoptaste bei 38° C
- Automatischer Stopp bei Kaltwasserunterbruch



**A42274EXP**

**THERMOSTAT-BRAUSEARMATUR**

- Unterputzmontage
- Oberfläche: Chrom
- Fertigmontageset NEST TRENDY:  
Set bestehend aus Griff, Hülse, Rosette und Thermostatkartusche
- Sicherheitsstoptaste bei 38° C
- Automatischer Stopp bei Kaltwasserunterbruch

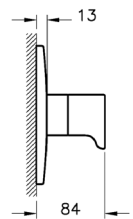
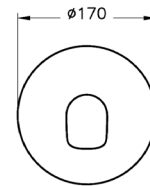


**A42275EXP**

## PERFEKT FÜR VIELSEITIGE ANFORDERUNGEN.

### 3-WEGE UMSTELLER

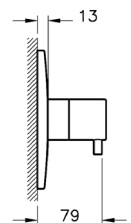
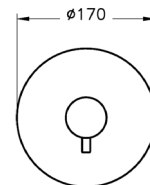
- Unterputzmontage
- Oberfläche: Chrom
- Fertigmontageset X-LINE:  
Set bestehend aus Griff, Hülse und Rosette



**A42276EXP**

### 3-WEGE UMSTELLER

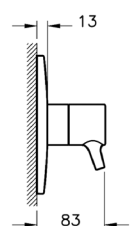
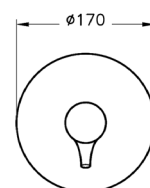
- Unterputzmontage
- Oberfläche: Chrom
- Fertigmontageset MINIMAX S:  
Set bestehend aus Griff, Hülse und Rosette



**A42277EXP**

### 3-WEGE UMSTELLER

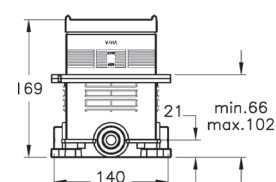
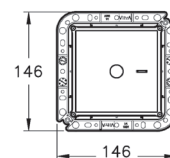
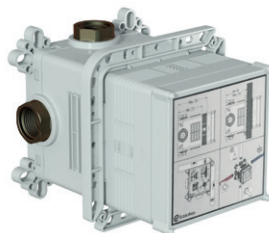
- Unterputzmontage
- Oberfläche: Chrom
- Fertigmontageset NEST TRENDY:  
Set bestehend aus Griff, Hülse und Rosette



**A42278EXP**

**UNTERPUTZKÖRPER**

- Einbau-Box, Vormontagebausatz für Fertigmontagesets
- 2 Anschlüsse G 1/2" (kalt/warm)
- 1 Abgang Brause G 1/2"
- 1 Abgang Wanne G 1/2"
- Aufnahme für Umstellung Wanne/Brause

**A42262EXP**

## GUT KOMBINIERT: KNOW-HOW UND SERVICE

Bei Vitra sind die wichtigsten Ersatzteile immer auf Lager und schnell verfügbar. Zudem stehen 2-D- und 3-D-Daten sowie technische Zeichnungen und Durchflussdiagramme zur Verfügung.

### Vitra kombiniert – Armaturen und Badkollektionen

NEST TRENDY passt besonders gut zu: METROPOLE, WATER JEWELS (rund), SHIFT

X-LINE passt besonders gut zu: METROPOLE, T4, WATER JEWELS, SHIFT, OPTIONS, S50

MINIMAX passt besonders gut zu: T4, OPTIONS, SHIFT, S50, S20

DYNAMIC S passt besonders gut zu: S50, S20



energiesparend



wassersparend



kalkabweisend

# VitrA

VitrA Bad GmbH  
Agrippinawerft 24  
50678 Köln  
Deutschland

Tel. +49 221 277 368-0  
Fax +49 221 277 368-500  
info@vitra-bad.de  
vitra-bad.de | vitra-studio.de

 **Eczacıbaşı**