



BEAMS & BRYCE  
MONO

ALUMINIUM  
DESIGN  
HEIZKÖRPER



## VASCOGROUP



ist ein Gesamtanbieter von Heizungs- und Lüftungs-lösungen. Die Verkaufsaktivitäten der Gruppe beschränken sich nicht nur auf Europa, sondern sind auch auf Exportmärkte wie Japan, die USA, China und Neuseeland ausgerichtet. Zur Vasco Group gehören die bekannten Marken Vasco, Brugman und Superia. Vasco ist ein führender Produzent von Designheizkörpern, Lüftungen, Fußbodenheizungen und Raumkühlensystemen sowie Marktführer im Bereich Badheizkörper (Benelux). Brugman und Superia sind Qualitätsmarken im Bereich der Flachheizkörper und gehören in ihrem Marktsegment zur absoluten Spitzenklasse. Die Vasco Group entwickelt und produziert Produkte und Lösungen für ein komfortables Raumklima. Die individuellen Bedürfnisse des Endkunden stehen dabei im Mittelpunkt. Die Suche nach alternativen Materialien, innovativen Designs und neuen Produktionsmethoden brachte Vasco bereits mehrere internationale Auszeichnungen und Preise ein.

Der Hauptsitz der Vasco Group befindet sich in Dilsen (Belgien). Vasco unterhält vier Produktionsstätten in Tubbergen (Niederlande), Zedelgem (Belgien), Dilsen (Belgien) und Legnica (Polen). Vasco Group beschäftigt rund 600 Mitarbeiter und gehört der Schweizer Arbonia Gruppe.

**ARBONIA**   
www.arbonia.com

EIN KOMPLETTANBIETER FÜR HEIZKÖRPER, LÜFTUNG, FUSSBODENHEIZUNG UND KLIMATISIERUNG:



[WWW.VASCO.EU](http://WWW.VASCO.EU)

# BEAMS & BRYCE MONO

Was wäre, wenn Sie zwei vertikale Designheizkörper auf ihr Wesentlichstes reduzieren, die Anschlüsse dabei vollständig aus dem Blickfeld entfernen und dann noch die Aufhängungen harmonisch integrieren? Vasco hat mit den Aluminium-Designheizkörpern Beams und Bryce, den beiden Spitzenmodellen aus der Alu-Serie von Vasco, die Probe aufs Exempel gemacht. Das Ergebnis? Ein wahres Fest an puristischer Einfachheit und architektonischer Freiheit.



## SPIEL MIT MONO

 **VASCO**

# ARCHITEKTONISCHE ESSENZ, NICHT MEHR UND NICHT WENIGER

Nicht nur die plan gestaltete Vertikalität von Beams, sondern auch das raffinierte Linienspiel von Bryce konnten sowohl national als auch international überzeugen. Die beiden vom Designstudio Segers entworfenen Vasco-Topmodelle sind schon seit Jahren in zeitlosen Inneneinrichtungen zuhause. Was gibt es an diesen Modellen überhaupt noch zu verbessern? Eigentlich garnichts, dachte man sich bei Vasco ...

Aber man könnte die Modelle auf ihr Wesentlichstes reduzieren! Nicht mehr und nicht weniger. So entstand das Konzept für Beams Mono und Bryce Mono, die minimalistischsten Aluminiumheizkörper, die Vasco jemals entwickelt hat. Alles, was Sie zu sehen bekommen, ist der Profilheizkörper. Kein Kollektor mehr, der den Blick stört, und mit unsichtbarer Aufhängung.

Auch der Anschluss an den Heizkreislauf ist intelligent durchdacht und wurde sorgsam dem Blick entzogen. Vasco öffnet dadurch die Tür zu einer noch nie dagewesenen Welt an Möglichkeiten für Architekten und Endanwender, die auf der Suche nach innovativen Installationstechniken und puristischer Formgebung sind.

## MINIMALISTISCHES DESIGN TECHNISCHE INNOVATIONEN

Hinter der schlichten Einfachheit von Beams Mono und Bryce Mono verbirgt sich ein wahrhaft technisches Feuerwerk, bei dem die R&D-Abteilung von Vasco bis zum Äußersten gegangen ist. Im Gegensatz zu den klassischen Design-Heizkörpern Beams und Bryce besteht die Mono-Version aus einem oder mehreren Einzelprofilen mit 150 mm Breite. Der Beams-Heizkörper kennzeichnet sich durch sein flaches Design, während das spezielle Merkmal des Bryce-Heizkörpers sein verspieltes Liniennmuster ist. Auch der Kollektor bleibt weiterhin - selbst von der Seite betrachtet - vollständig unsichtbar!

# ALUMINIUMPROFILE

FÜR ARCHITEKTONISCHE RÄUME



BEAMS MONO

BRYCE MONO

# ARCHITEKTONISCHE FREIHEIT

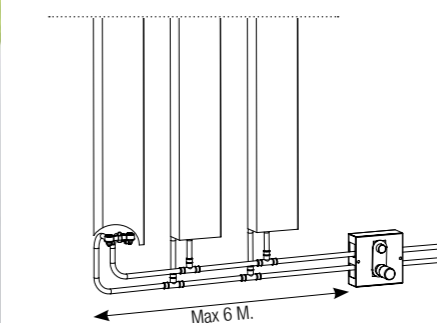
## ANSCHLUSS UND TEMPERATURREGELUNG

Vasco arbeitet hierfür mit diskret verbauten Unterputz-Thermostatkästen, die der Installateur einfach in die Wand integrieren kann.



Unterputz-Thermostatkasten

Der Thermostatkopf kann somit perfekterweise separat vom Heizkörper an einem beliebigen Ort in der Inneneinrichtung installiert werden (max. Abstand zum Heizkörper: 6 Meter). Der Installateur kann dabei auswählen, ob er die Beams Mono bzw. Bryce Mono-Profile separat oder gemeinsam ansteuern möchte.



Für den Anschluss an den Heizkreislauf wurde ein genialer Anschlussblock entwickelt, bei dem auch der Ventilsatz nicht mehr sichtbar ist. Über den Anschlussblock kann der Installateur die Zu- und Ablaufleitungen individuell absperren. Dadurch kann bei Bedarf der Profilheizkörper herausgenommen werden, ohne hierbei den gesamten Heizkreislauf unterbrechen zu müssen.



# SPIEL MIT MONO

Ob als Einzelmodell oder in Gesellschaft: Den Kombinationsmöglichkeiten sind keine Grenzen gesetzt! Zum Beispiel mit drei nebeneinander angeordneten Beams Mono- bzw. Bryce Mono-Profilen, selbst in unterschiedlichen Höhemaßen und Farben. Straff auf gleicher Höhe angeordnet oder mit kleinen Unterschieden in der Höhe bzw. im Abstand. Beams Mono und Bryce Mono schaffen für Architekten und Endkunden ein völlig neues Konzept mit

- **Ein, zwei oder max. drei Mono-Vertikalheizkörper nebeneinander montiert**
- **Flaches Design (Beams Mono) oder profiliert (Bryce Mono)**
- **Kombination aus drei gleichen / drei unterschiedlichen Farben**
- **Konfiguration aus zwei bzw. drei unterschiedlichen Längen**
- **Konfiguration aus unterschiedlichen Zwischenabständen**
- **Individuelle Regelung der einzelnen Profilheizkörper**
- **Frei an der Wand montierbare Thermostatköpfe**

einer schier unerschöpflichen Bandbreite an Möglichkeiten. Der nur 150 mm schmale vertikale Profilheizkörper kommt überall im Haus zur Geltung. Vom Badezimmer und der Küche bis hin zu den Wohnräumen. Ob als diskreter Blickfang oder untergebracht in einer schmalen Nische. Als individueller Profilheizkörper oder zusammen mit mehreren Geräten im Verbund. Tatsache ist: Den Kombinationsmöglichkeiten sind keine Grenzen gesetzt! Das Mono-Konzept bietet hier unerschöpfliche Möglichkeiten. Auch farblich sind keine Grenzen vorhanden. Jeder Profilheizkörper kann in allen möglichen Vasco-Farben (außer Gloss White und Kollektion Pure Grey für Beams Mono & Gloss White und Jet Black für Bryce Mono) ausgeführt werden.



## FUNKTIONALE ACCESSOIRES

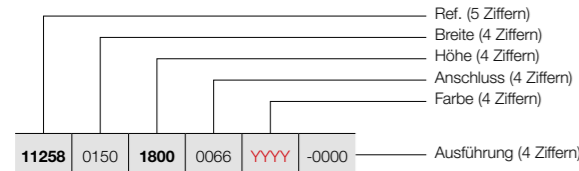


Um die formschönen Beams Mono- und Bryce Mono-Modelle noch gebrauchsfreundlicher zu machen, hat Vasco auch gleich das passende Zubehör entwickelt. Dieses kann einfach an der Rückseite des Heizkörpers montiert werden. Erhältlich mit einem kurzen, rechteckigen oder quadratischen Handtuchbügel. In den Farben White Fine Texture, Jet Black und Anthracite January.



WIE BEAMS MONO ODER BRYCE MONO BESTELLEN

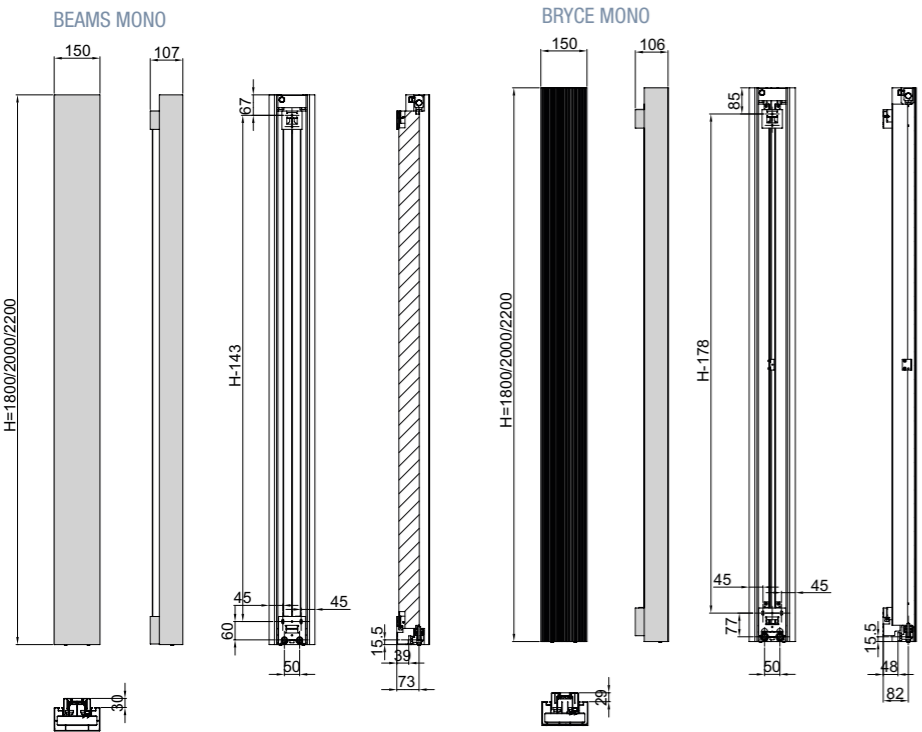
Lieferzeit 15–30 Werktage  
(ab Werk zuzüglich Transportdauer)



PRODUKTGRUPPE: 2

BESTELLNUMMER MASSHEIZKÖRPER BEAMS MONO & BRYCE MONO	TECHNISCHE DATEN							STANDARD-FARBE		ANDERE FARBEN				
	Breite (L mm)	Höhe (H mm)	75/65/20 (Watt (Ø50K))	55/45/20 (Watt (Ø30K))	n-Exp.	Gewicht (kg)	Wasser- inhalt (l)	Preis S600 (€)	Preis Farbe (€)					
REF. BEAMS MONO : 11258														
11258	0150	1800	0066	YYY	-0000	150	1800	671	351	1,27	8,60	0,47	520	598
11258	0150	2000	0066	YYY	-0000	150	2000	734	384	1,27	9,55	0,52	550	633
11258	0150	2200	0066	YYY	-0000	150	2200	795	413	1,28	10,50	0,57	590	679
REF. BRYCE MONO : 11209														
11209	0150	1800	0066	YYY	-0000	150	1800	586	306	1,27	8,60	0,47	520	598
11209	0150	2000	0066	YYY	-0000	150	2000	642	336	1,27	9,55	0,52	550	633
11209	0150	2200	0066	YYY	-0000	150	2200	696	364	1,27	10,50	0,57	590	679

Konform EN442-1: 2014: Radiatoren und Konvektoren  
Preise für Deutschland in Euro (ohne MwSt.)



UNSICHTBAR EINGEARBEITETE ANSCHLUSSLEITUNGEN

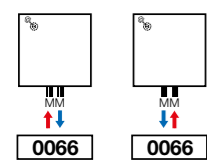
Die architektonische Pracht der Profilheizkörper Beams Mono und Bryce Mono ist auch dem neuen Anschlussblock zu verdanken, der unsichtbar in das Profil eingearbeitet wurde. Der Heizungsmonteur kann den in Messing ausgeführten Anschlussblock einfach über die Standardanschlüsse (Eurokonus, 3/4") an die Vor- und Rücklaufleitung des Heizkreislaufs anschließen. Der leckfreie Anschluss an den Heizkörper erfolgt einfach über nur eine einzige, mittig angeordnete Schraube. Doch das ist nicht alles: Der mittels Innensechskantschrauben in der Vor- und Rücklaufseite realisierte Verschleißmechanismus des Anschlussblocks ermöglicht einen blitzschnellen Ausbau der einzelnen Beams Mono- und Bryce Mono-Profilheizkörper, ohne dass dafür der Heizkreislauf unterbrochen werden muss. Äußerst praktisch bei Reinigungsarbeiten oder um einen Profilheizkörper vorübergehend (z. B. für Malerarbeiten) zu demontieren.



OPTIONEN TEMPERATURREGELUNG

1. Regelung über einen örtlich beliebig zu installierenden Unterputzkasten mit Thermostatkopf;
2. Regelung über einen (im selben Raum befindlichen) Raumthermostat mit Zeitsteuerung;
3. Regelung über eine Zentralsteuerung mit separaten Sensoren

ANSCHLÜSSE



THERMOSTAT IN UNTERPUTZBAUWEISE

Bestell-Nr.	Preis €
118230600000099	275



ZUBEHÖR

PRODUKTGRUPPE: 1B

Typ	Bestell-Nr.	Farbe	Preis €
Handtuchbügel kurz	118370000000301	M301	117
	118370000000600	S600	117
	1183700000009005	RAL 9005	117
Handtuchbügel quadratisch	118370300000301	M301	151
	118370300000600	S600	151
	1183703000009005	RAL 9005	151
Handtuchbügel rechteckig	118370200000301	M301	151
	118370200000600	S600	151
	1183702000009005	RAL 9005	151

# BEAMS & BRYCE

EINE EINZIGE KOLLEKTION FÜR DAS GESAMTE HAUS







A BRAND OF VASCO GROUP

**Vasco Group GmbH**

Kruishoefstraat 50

B-3650 Dilsen

T. +32 (0)89 79 04 11

[info@vasco.eu](mailto:info@vasco.eu)

[www.vasco.eu](http://www.vasco.eu)