

# Optima

**Wohlfühlen und entspannen.**

## Bade- und Duschwannen aus Stahl





Bade- und Duschvergnügen  
für jeden Geschmack.



Abschalten und dem Alltag entfliehen – was ist da schöner als ein ausgiebiges Wannenbad oder eine prickelnde Dusche? Optima Bade- und Duschwannen bieten für jedes Bad die perfekten Größen.

Die Optima Bade- und Duschwannen aus langlebigen, glasiertem Titan-Stahl sind aufgrund ihres besonders dünnen Materials sehr leicht und außergewöhnlich widerstandsfähig.

Die brillante Oberfläche, die OptimaGlasur, ist härter als Marmor, Kunststoff oder Stahl, kratzfest, porenfrei und UV-beständig. Premium-Qualität, auf die wir Ihnen 30 Jahre Garantie geben.

Die besondere Ebenmäßigkeit der Optima Badewannen und Duschwannen wird durch ein perfektioniertes Nass-in-Nass-Email-Verfahren erreicht. Dabei werden drei hauchdünne Schichten einer speziellen Email-Rezeptur in zwei Brennvorgängen bei 850 °C mit dem Titan-Stahl-Körper dauerhaft verbunden. Das so entstandene rein natürliche Material vereint die Formfreiheit von Stahl und die optischen, haptischen und hygienischen Eigenschaften von Glas. Seine hohe innere Flexibilität sorgt für die Zuverlässigkeit und Haltbarkeit der Optima Badelemente.

## Die Vorteile im Überblick

- + Hygienisch: Die glasharte und porenfreie Oberfläche OptimaGlasur bietet Schmutz und Bakterien nahezu keinen Nährboden
- + Schlagfest: Flexibel und widerstandsfähig gegen im Bad übliche Krafteinwirkungen
- + Kratzfest: Eine Beschädigung durch im Bad übliche Materialien ist im Alltag bei sachgemäßem Gebrauch nahezu ausgeschlossen
- + Chemikalienresistent: OptimaGlasur ist resistent gegen Kosmetika und Badezusätze; selbst Nagellack hinterlässt keine Spuren



Optima X Stahl Einbauwanne



Optima L Stahl Einbauwanne



Optima S Stahl Körperformwanne



# Optima X – Puristisches Design, grenzenloser Komfort.

Die bodengleiche Duschfläche Optima X beeindruckt, ohne aufzufallen. Durch ihre porenfreie Oberfläche sorgt sie für kompromisslose Hygiene im Bad. Ihr komplett in den Boden integrierbares Design bietet schwellenlosen Komfort und fügt sich harmonisch in jede Badgestaltung ein.

Die Optima X Duschfläche mit zur Wand versetztem Ablauf gibt es in vielen Abmessungen, vom kleinen Standard-Format bis zur großzügigen Fläche, für komfortables Duschvergnügen. Die Duschflächen gibt es wahlweise in den Ausstattungen Antirutsch, OptimaGlasur Plus und Antirutsch Pro.



**Ausstattung OptimaGlasur Plus**



**Ausstattung Antirutsch**



**Ausstattung Antirutsch Pro**



# Optima X Badewannen

## Expressive Geradlinigkeit.



Vier konisch zulaufende Flächen bilden die Grundform der Optima X Badewannen. Die großzügigen Innenkörper der Badewannen werden von präzisen Konturen umrahmt. Höchste handwerkliche Perfektion und extrem kleine Eckradien geben dem minimalistischen Design seinen expressiven Charakter.



**Optima X Stahl Einbauwanne**  
gibt es in drei verschiedenen Größen

# Optima L Bade- und Duschwannen für jeden Geschmack.

Die Optima L Duschwannen verbinden Vielfalt, Komfort und ein elegantes Design. Mit ihrer geringen Tiefe fügen sie sich harmonisch in jede Badgestaltung ein. Die Duschwannen sind in drei unterschiedlichen Höhen und 12 verschiedenen Abmessungen

erhältlich und können bodengleich, nahezu bodengleich oder leicht erhöht eingebaut werden. Die Optima L Duschwannen gibt es wahlweise mit den Sonderausstattungen Antirutsch, Antirutsch Pro oder OptimaGlasur Plus.





Die Optima L Stahl Einbauwanne ist ein Highlight im mittleren Preissegment, geprägt durch klares, elegantes Design mit hohem Komfort, flexibler Nutzung und vielfältigen Gestaltungsmöglichkeiten. Charakteristisch sind die elegante Wannenform und die bequeme Rückenschräge. Die mittige Positionierung des Ablaufs erlaubt die Nutzung als Dusche mit großzügiger Standfläche. Durch ihre unterschiedlichen Maßvarianten ist sie auch ideal für kleine Bäder geeignet.





# Optima S Bade- und Duschwannen.

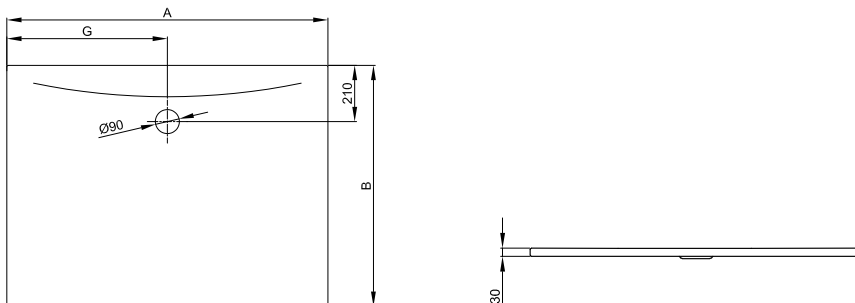
Vielfalt und ein klassisches Design verbindet die 150 mm tiefe Optima S Duschwannen. Sie ist in vier Abmessungen erhältlich.

Die Optima S Körperformwannen aus Stahl sind mit einem großzügigen Innenraum und Ablauf am Fußende ausgestattet. Die Wannentiefe von 420 mm ermöglicht das entspannte Baden und komplette Eintauchen in die Wanne. Der Klassiker unter den Stahlwannen – in vielen Abmessungen.

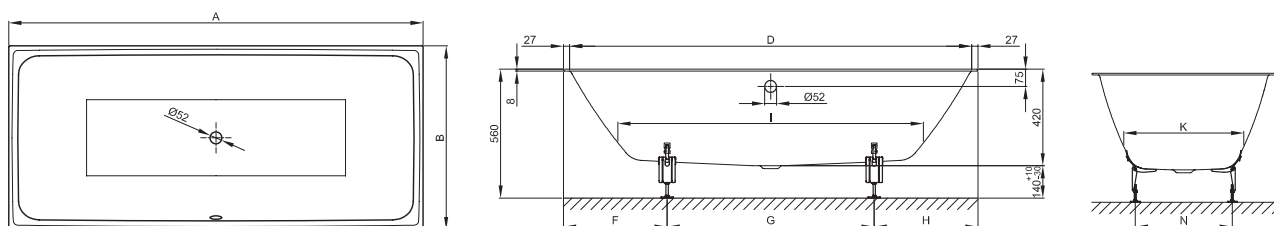


# Optima X.

Optima X bodengleiche Duschfläche				
Modell	A	B	G	Artikelnummer
900 x 900	900	900	450	
1000 x 800	1000	800	500	
1000 x 900	1000	900	500	
1000 x 1000	1000	1000	500	
1200 x 800	1200	800	600	
1200 x 900	1200	900	600	
1200 x 1000	1200	1000	600	
1400 x 900	1400	900	700	
1400 x 1000	1400	1000	700	

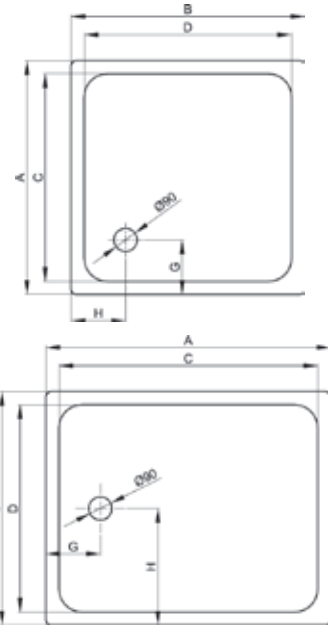


Optima X Stahl Einbauwanne										
Modell	A	B	D	F	G	H	I	K	N	Artikelnummer
1700 x 800 x 420	1700	800	1646	450	800	450	1223	518	455	
1800 x 800 x 420	1800	800	1746	450	900	450	1327	521	445	
1900 x 900 x 420	1900	900	1846	480	940	480	1426	620	455	



# Optima L.

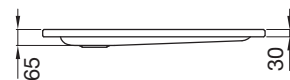
Optima Quadrat- und Rechteck-Duschwannen super- und extraflach								
Modell	A	B	C	D	G	H	Höhe	Artikelnummer
80 x 80	800	800	700	700	210	210	25 oder 65	
90 x 75	900	750	800	650	210	210	25 oder 65	
90 x 80	900	800	800	700	210	210	25 oder 65	
90 x 90	900	900	800	800	210	210	25 oder 65	
100 x 80	1000	800	900	700	210	400	25 oder 65	
100 x 90	1000	900	900	800	210	450	25 oder 65	
100 x 100	1000	1000	900	900	210	500	25 oder 65	
120 x 80	1200	800	1100	700	210	400	35 oder 65	
120 x 90	1200	900	1100	800	210	450	35 oder 65	
120 x 100	1200	1000	1100	900	210	500	35 oder 65	
140 x 90	1400	900	1300	800	210	450	35	
140 x 100	1400	1000	1300	900	210	500	35	



Ablauf versetzt ab einem Schenkelmaß von 100 cm



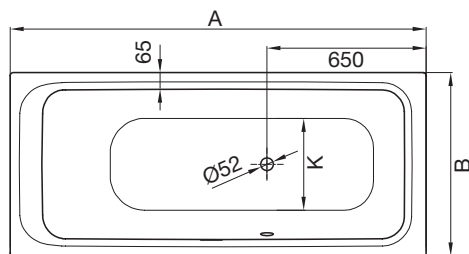
Duschwannen superflach



Duschwannen extraflach

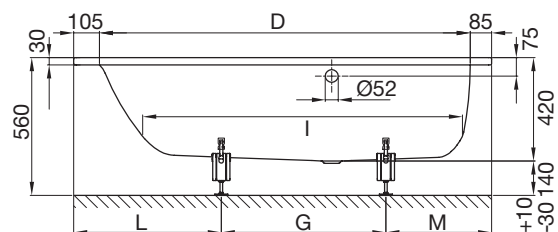
# Optima L.

Optima L Stahl Einbauwanne										
Modell	A	B	D	G	I	K	L	M	Artikelnummer	
1600 x 700 x 420	1600	700	1410	640	1199	498	560	400		Fußende rechts, Überlauf vorne
1600 x 700 x 420	1600	700	1410	640	1199	498	560	400		Fußende links, Überlauf vorne
1700 x 700 x 420	1700	700	1510	760	1299	498	560	380		Fußende rechts, Überlauf vorne
1700 x 700 x 420	1700	700	1510	760	1299	498	560	380		Fußende links, Überlauf vorne
1700 x 750 x 420	1700	750	1510	760	1299	548	560	380		Fußende rechts, Überlauf vorne
1700 x 750 x 420	1700	750	1510	760	1299	548	560	380		Fußende links, Überlauf vorne
1800 x 800 x 420	1800	800	1610	845	1399	598	550	405		Fußende rechts, Überlauf vorne
1800 x 800 x 420	1800	800	1610	845	1399	598	550	405		Fußende links, Überlauf vorne



## Optima L Einbauwanne

Abbildung Fußende rechts, Überlauf vorne

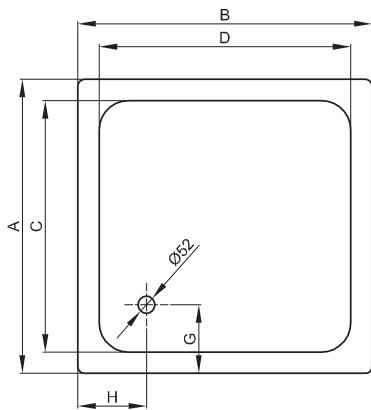


## Optima L Einbauwanne

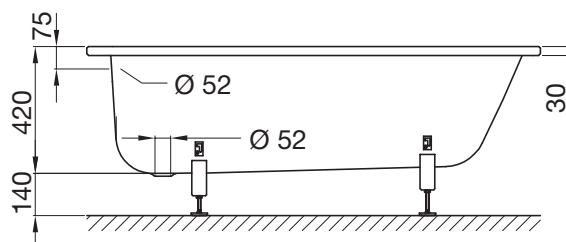
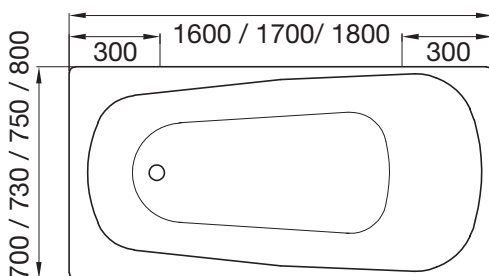
Seitenansicht

# Optima S.

Optima S Quadrat- und Rechteck-Duschwannen flach								
Modell	A	B	C	D	G	H	Höhe	Artikelnummer
80 x 75	800	750	670	620	210	210	150	
80 x 80	800	800	670	670	210	210	150	
90 x 75	900	750	770	620	210	210	150	
90 x 90	900	900	770	770	210	210	150	



Optima S Stahl Körperperfwanne		
Modell	Artikelnummer	
1600 x 700 x 420		1 Liegeseite, Ab- und Überlauf am Fußende
1600 x 750 x 420		1 Liegeseite, Ab- und Überlauf am Fußende
1700 x 700 x 420		1 Liegeseite, Ab- und Überlauf am Fußende
1700 x 750 x 420		1 Liegeseite, Ab- und Überlauf am Fußende
1700 x 800 x 420		1 Liegeseite, Ab- und Überlauf am Fußende
1800 x 800 x 420		1 Liegeseite, Ab- und Überlauf am Fußende



## Bestens beraten.

Optima steht für intelligente und technologisch hochwertige Produkte in modernem Design. Variable Kombinationsmöglichkeiten des haustechnischen Programms erlauben eine individuelle Gestaltung im Sanitär-, Installations- und Heizungsbereich.

Mit einer über Jahre garantierten Produkt- und Nachkauf-Garantie und dem attraktiven Preis-Leistungs-Verhältnis empfiehlt sich Optima als zuverlässiger Partner für innovative Haustechnik. Alle Optima Produkte werden von führenden Herstellern mit hohem Qualitätsstandard gefertigt.

**Besuchen Sie uns im Internet: [www.mein-optima.de](http://www.mein-optima.de)**