

Optima

Das Hygiene Programm

Spendersysteme



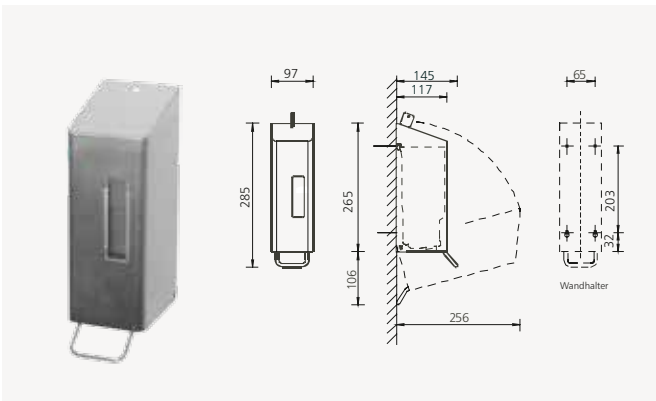
Edelstahlspender

Die modernen Optima Spendersysteme aus Edelstahl bieten optisch ansprechende Produkte für den öffentlichen Sanitärbereich.

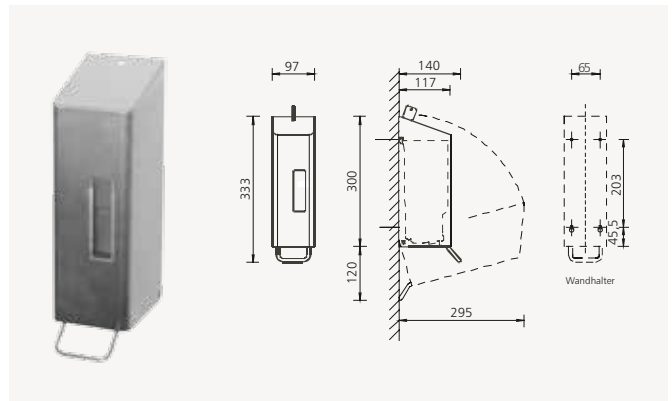
Ihre Vorteile im Überblick

- + Robuste Ausführung
- + Dachschräge bei Edelstahlspendern verhindert das Ablegen von Fremdkörpern
- + Vandalismussichere Schlösser bieten Schutz vor Manipulation
- + Standardausführung: geschliffener Edelstahl
- + Anti-Fingerprint-Beschichtung, deutliche Reduzierung der Fingerabdrücke, vereinfachte Reinigung, damit Zeit- und Kostenersparnis
- + Seifenspender kompatibel zum Euroflaschen-Standard
- + Sichtfenster für ein bequemes Ablesen der Füllstände
- + Freie Füllgutwahl

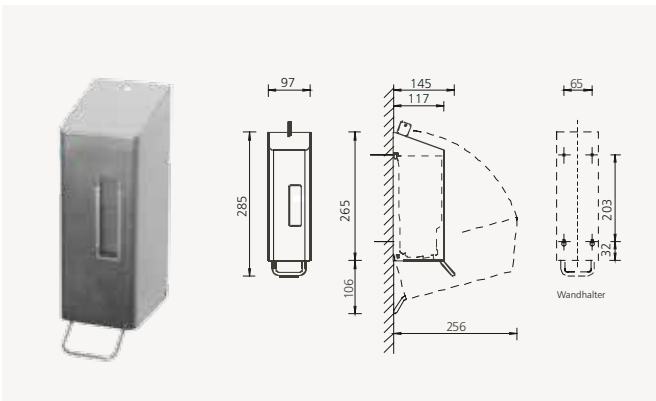




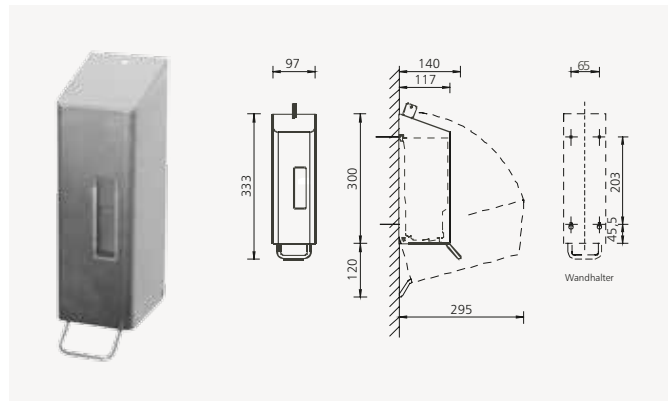
Spender für Flüssigseifen und Desinfektionsmittel, 600 ml
 Bedienhebel aus Edelstahl, Druckbetätigung
 Herausnehmbarer Nachfüllbehälter
 Abmessung (B x H x T) 97 x 285 x 145 mm



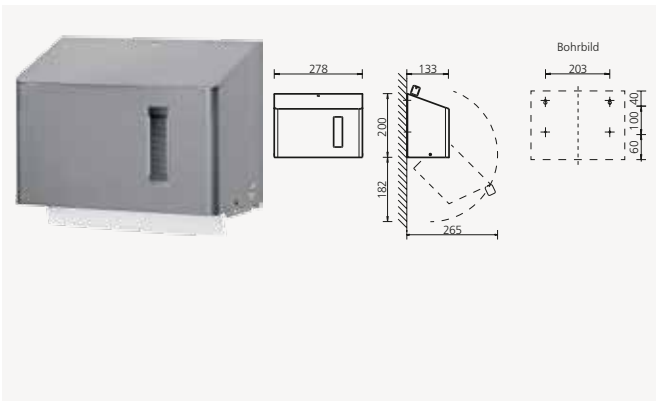
Spender für Flüssigseifen und Desinfektionsmittel, 1200 ml
 Bedienhebel aus Edelstahl, Druckbetätigung
 Herausnehmbarer Nachfüllbehälter
 Abmessung (B x H x T) 97 x 333 x 140 mm



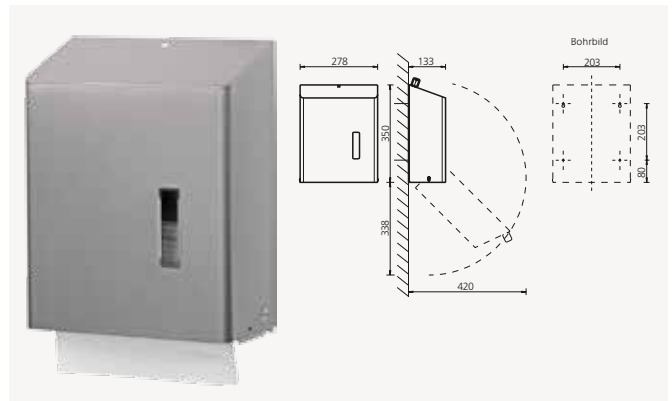
Spender für Schaumseifen, 600 ml
 Bedienhebel aus Edelstahl, Druckbetätigung
 Herausnehmbarer Nachfüllbehälter
 Abmessung (B x H x T) 97 x 285 x 145 mm



Spender für Schaumseifen, 1200 ml
 Bedienhebel aus Edelstahl, Druckbetätigung
 Herausnehmbarer Nachfüllbehälter
 Abmessung (B x H x T) 97 x 333 x 140 mm



Spender für Papierhandtücher
 Spender für ca. 250 – 300 Blatt, C- oder Z-Falz
 Papierentnahme aus Kunststoff
 Abmessung (B x H x T) 278 x 200 x 133 mm

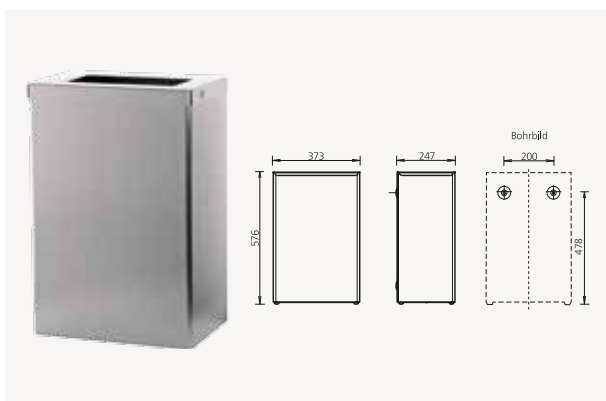


Spender für Papierhandtücher
 Spender für ca. 600 – 750 Blatt, C- oder Z-Falz
 Papierentnahme aus Kunststoff
 Abmessung (B x H x T) 278 x 350 x 133 mm

Abfallkörbe

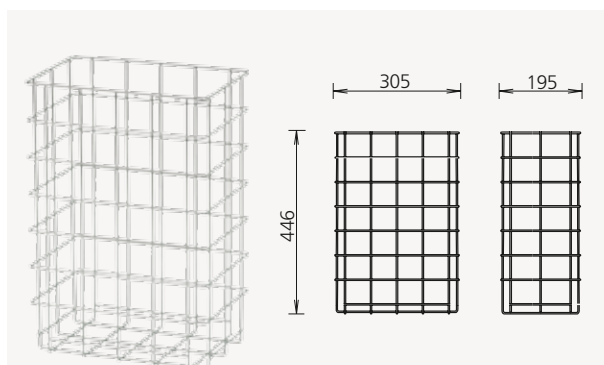
Zum System passend gibt es zwei Abfallkörbe und eine Abfallbox.

- + Abfallkorb wahlweise aus poliertem Edelstahl oder Stahldraht weiß
- + Abfallbox mit 50 Liter Volumen aus geschliffenem Edelstahl



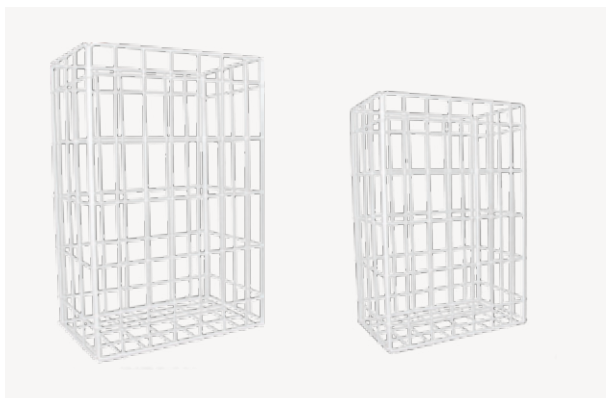
Abfallbox, Edelstahl

Abfallbox 50 Liter
Geschliffener Edelstahl
Mit Anti-Fingerprint-Beschichtung
Mit abnehmbarem Einwurffrahmen
Freistehend oder für die Wandmontage
Abmessung (B x H x T) 373 x 576 x 247 mm



Abfallkorb, Edelstahl

Abfallkorb 26 Liter
Polierter Edelstahl
Inklusive Wandhalter und Befestigungssatz
Abmessung (B x H x T) 305 x 446 x 195 mm



Papierkörbe, Stahldraht, weiß, rilsaniert

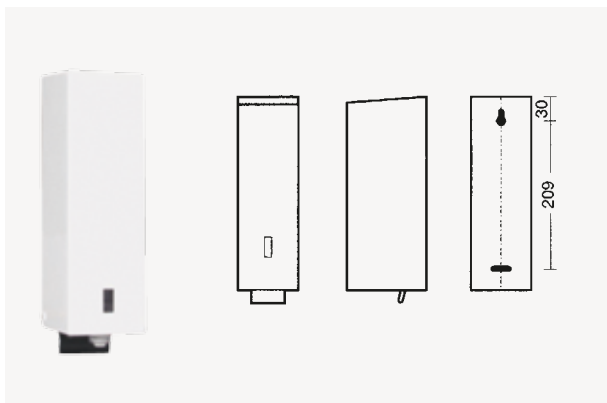
Mit 4 Kunststoff-Füßen
Stoß- und kratzester Kunststoffüberzug
Aufstellbar oder Wandbefestigung
Abmessung groß (B x H x T) 410 x 620 x 250 mm
Abmessung klein (B x H x T) 300 x 360 x 180 mm



Kunststoffspender

Das Optima Hygieneprogramm aus Kunststoff für den öffentlichen Sanitärbereich zeichnet sich vor allem aus durch

- + Gehäuse aus antistatischem Kunststoff weiß
- + Sichtfenster für ein bequemes Ablesen der Füllstände
- + Schlagfestigkeit



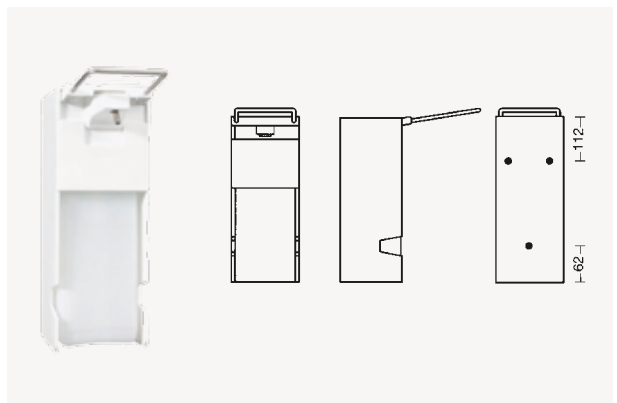
Seifenspender

Mit korrosionsfreiem Schloss

Tropffrei

Geeignet für 950 ml und 500 ml Flaschen, austauschbar

Abmessung (B x H x T) 80 x 274 x 115 mm



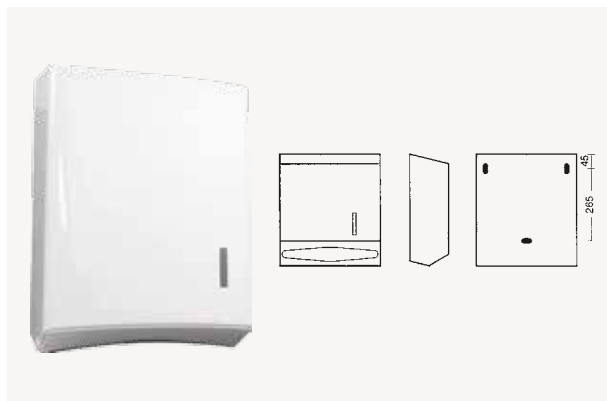
Desinfektionsmittelspender

Mit Edelstahl-Bedienhebel

Tropffrei

Geeignet für 950 ml und 1000 ml Flaschen, austauschbar

Abmessung (B x H x T) 100 x 285 x 225 mm



Papierhandtuchspender

Mit korrosionsfreiem Schloss

Befüllbar mit max. 450 Papierhandtüchern, C- oder Z-Falz

Abmessung (B x H x T) 270 x 370 x 133 mm

Folgende Verbrauchsmaterialien sind erhältlich:

Seifenschäumkonzentrat Standard

Seifencreme 500 ml Flasche,

Farbe rosa, extra mild

Seifencreme 500 ml Flasche,

Farbe neutral

Seifencreme 950 ml Flasche,

Farbe rosa, extra mild

Seifencreme 950 ml Flasche,

Farbe neutral

OP Antiseptikum 1000 ml Flasche

OP Antiseptikum 5000 ml Kanister

Papierhandtücher Eco, einlagig, grün, 25 x 31 cm,

C-Falz, je Karton 20 X 200 = 4000 Blatt

Papierhandtücher einlagig, natur, 25 x 23 cm,

Z-Falz, je Karton 20 X 250 = 5000 Blatt

Papierhandtücher zweilagig, hochweiß, 25 x 33 cm,

C-Falz, je Karton 24 X 128 = 3072 Blatt

Bestens beraten.

Optima steht für intelligente und technologisch hochwertige Produkte in modernem Design. Variable Kombinationsmöglichkeiten des haustechnischen Programms erlauben eine individuelle Gestaltung im Sanitär-, Installations- und Heizungsbereich.

Mit einer über Jahre garantierten Produkt- und Nachkauf-Garantie und dem attraktiven Preis-Leistungs-Verhältnis empfiehlt sich Optima als zuverlässiger Partner für innovative Haustechnik. Alle Optima Produkte werden von führenden Herstellern mit hohem Qualitätsstandard gefertigt.

Besuchen Sie uns im Internet: www.optima-aktuell.de