

# Optima

**Elegant und innovativ.**

## Optima X Keramik





Optima X Keramik – schlichte und zeitgemäÙe Eleganz.



Mit ihren eckigen Grundformen und zugleich abgerundeten Kanten präsentiert sich die Optima X Keramik zeitlos modern. Die Hänge- und Unterbauwaschtische stehen in 7 Größen zur Verfügung. Die Waschtische sind geeignet für kleinere Gäste-WCs bis hin zu großzügigen Wellness-Bädern. Durch die rechteckige Grundform lassen sich die Waschtische gut in Nischen oder einer Ecke einbauen. Dabei verleihen die abgerundeten Kanten den Modellen ein sanfteres Design. Optional können die Waschtische mit einer Handtuchreling ausgestattet werden.

Die Optima X Badkeramik ist serienmäßig mit der Oberflächenveredelung CATAglaze ausgestattet, welche nicht matt wird und den Reinigungsaufwand sowie den Verbrauch von Reinigungsmitteln reduziert, was in selbem Maße zum Umweltschutz beiträgt. Das innovative Flush-WC ohne Spülrand ist ebenfalls besonders reinigungsfreundlich und verbessert die Hygiene.



**Optima X Waschtisch**  
mit Handtuchreling



**Optima X WC und Bidet**



# Innovative Technik im reduzierten Design.

Das Flush-WC ohne Spülrand ist mit einer innovativen Spülung mit asymmetrischen Wasserstrudeln ausgestattet. Durch diese Technik wird der Verbrauch der Spülung optimiert und der Lärmpegel reduziert. Auch die WCs sind mit der Oberflächenveredelung CATAglaze ausgestattet und haben einen komplett

emaillierten Sifon. Die besonders flachen WC-Sitze passen sich dem reduzierten Design an und sind mit verschiedenen Ausstattungen erhältlich. Zu dem WC ist auch das passende Bidet (Sitzwaschbecken) lieferbar.

## Die Vorteile des Optima X Flush-WC

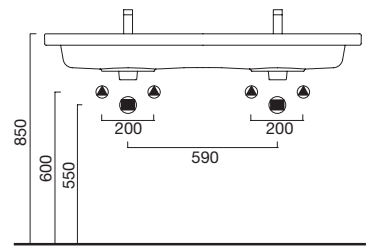
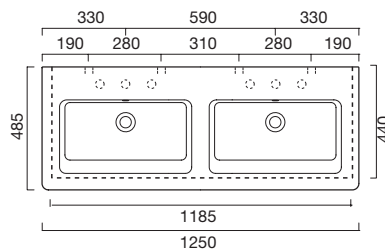
- + Neue Spülung ohne Spülrand
- + Verbesserte Hygiene
- + Besonders reinigungsfreundlich
- + Wasserspülung optimiert:  
nur 6 Liter/Spülung notwendig
- + Reduzierter Lärmpegel



**Optima X WC**  
Reinigungsfreundlich ohne Spülrand



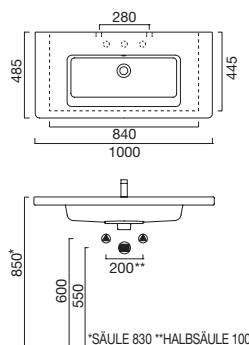
# Optima X Badkeramik.



## Doppelwaschtisch

2 Hahnlöcher durchgestochen,  
4 Hahnlöcher vorgestanzt

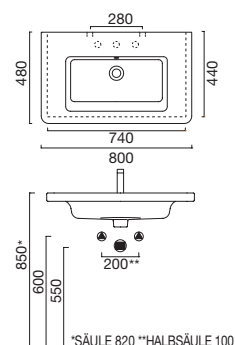
125 x 48 cm  
ohne Hahnloch durchgestochen  
Handtuchreling



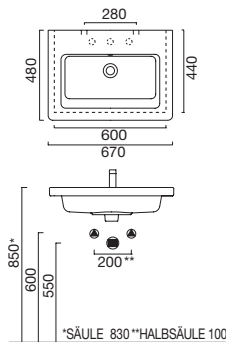
## Waschtisch

1 Hahnloch durchgestochen,  
2 Hahnlöcher vorgestanzt

100 x 48 cm  
ohne Hahnloch durchgestochen  
Handtuchreling



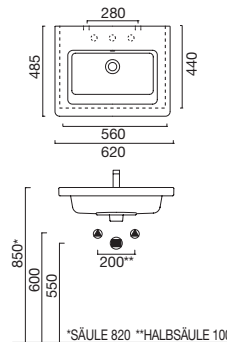
80 x 48 cm  
ohne Hahnloch durchgestochen  
Handtuchreling



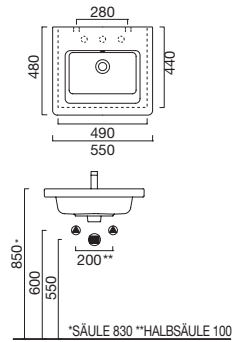
## Waschtisch

1 Hahnloch durchgestochen,  
2 Hahnlöcher vorgestanzt

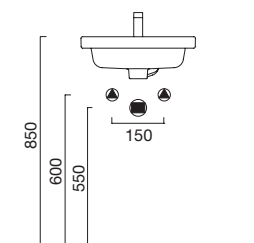
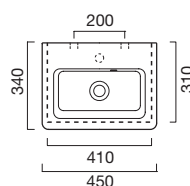
67 x 48 cm  
ohne Hahnloch durchgestochen  
Handtuchreling



62 x 48 cm  
ohne Hahnloch durchgestochen  
Handtuchreling



55 x 48 cm  
ohne Hahnloch durchgestochen  
Handtuchreling

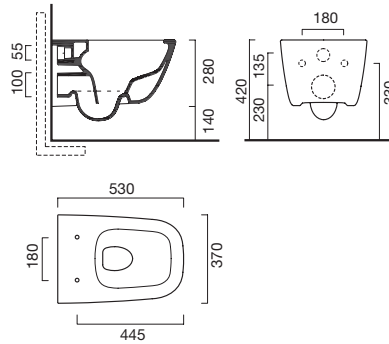


## Handwaschbecken

1 Hahnloch durchgestochen

45 x 34 cm  
ohne Hahnloch durchgestochen  
Handtuchreling

# Optima X Badkeramik.

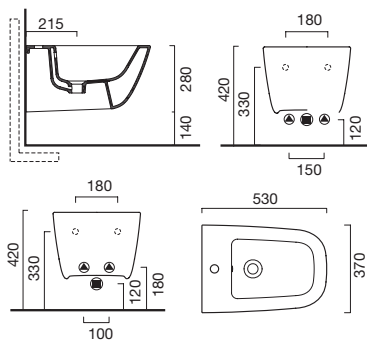


**Flush Wand-Tiefspül-WC\***  
spülrandlos, empfohlene Spülmenge 6 l

37 x 53 cm



**WC-Sitz** passend zu Flush Wand-Tiefspül-WC spülrandlos

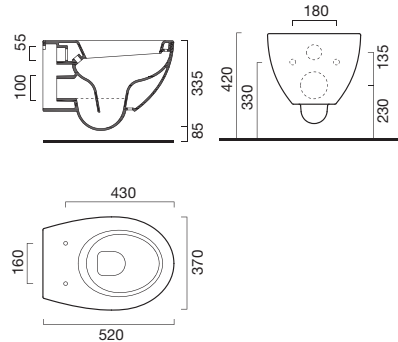


**Wand-Bidet\***  
1 Hahnloch, mit Überlauf

37 x 53 cm



**WC-Sitz mit soft-close** passend zu Flush Wand-Tiefspül-WC spülrandlos

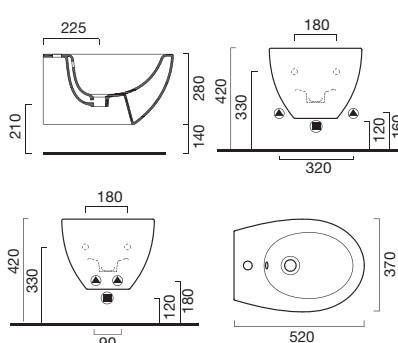


**Objekt Wand-Tiefspül-WC\***  
empfohlene Spülmenge 4,5 l

37 x 52 cm



**WC-Sitz** passend zu Objekt Wand-Tiefspül-WC 52 cm



**Objekt Wand-Bidet\***

37 x 52 cm



**WC-Sitz mit soft-close** passend zu Objekt Wand-Tiefspül-WC 52 cm

\*Installation nur an M12  
Optima X Keramik ist mit der Oberflächenveredelung CATAglaze beschichtet.

## Bestens beraten.

Optima steht für intelligente und technologisch hochwertige Produkte in modernem Design. Variable Kombinationsmöglichkeiten des haustechnischen Programms erlauben eine individuelle Gestaltung im Sanitär-, Installations- und Heizungsbereich.

Mit einer über Jahre garantierten Produkt- und Nachkauf-Garantie und dem attraktiven Preis-Leistungs-Verhältnis empfiehlt sich Optima als zuverlässiger Partner für innovative Haustechnik. Alle Optima Produkte werden von führenden Herstellern mit hohem Qualitätsstandard gefertigt.

**Besuchen Sie uns im Internet: [www.mein-optima.de](http://www.mein-optima.de)**