

Optima

Wärme und Design.

Badheizkörper





Optima Badheizkörper –
Design & Technik perfekt kombiniert.



Heizkörpern kommt speziell im Badezimmer eine entscheidende Rolle zu: Einerseits machen sie den täglichen Aufenthalt zur Körperpflege so angenehm wie möglich, andererseits sorgt ihre schnelle Wärmeabstrahlung für die wirkungsvolle Beseitigung von Feuchtigkeit. Das ist besonders in fensterlosen oder schwierig zu belüftenden Badezimmern ein nicht zu unterschätzender Faktor. Alle Badheizkörper sind optional mit integriertem Heizstab lieferbar und somit als Elektro-Heizkörper für den rein elektrischen Betrieb ohne Zentralheizung geeignet. 4 Ausstattungsvarianten bieten unterschiedlichen Bedienkomfort. (siehe Seite 8)

Durch ihre individuelle Form- und Farbgebung sowie ihre Maßvielfalt sind sie auch über das Bad hinaus optimal als Architekturelemente integrierbar. Über 40 unterschiedliche Sanitär- und RAL-Farbtöne sind erhältlich.

Vom Optima S über den Optima X Badheizkörper bis zum Modell Optima L Style, den es auch in rein elektrischer Ausführung gibt, bleiben bezüglich Funktionalität und Designanspruch keine Wünsche offen.



Optima X
in Weiß (SW/01)



Optima L Style
in Weißaluminium (WA)



Optima S
in Weiß (SW/01)



Optima X Badheizkörper – plan & eckig oder soft & rund.

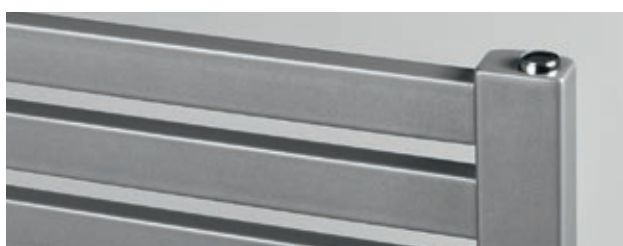
Jeder Optima X Badheizkörper besitzt etwas ganz Besonderes: zwei Gestaltungsmöglichkeiten! Mit einer eckigen Front auf der einen und einer soften, runden Front auf der anderen Seite. Ihr Fachhandwerker kann den Heizkörper vollkommen unproblematisch drehen und somit die Frontansicht wechseln, wenn Sie es wünschen. Diverse Höhen der Badheizkörper bieten unterschiedliche Wärmeleistungen und je nach Modell 2 bis 4 Aufnahmemöglichkeiten für Ihre Handtücher. Lassen Sie sich neben der Form auch von den ansprechenden Optima X Farben inspirieren. Die Farbpalette dazu finden Sie auf Seite 9.

Badheizkörper Optima X – die wichtigsten Merkmale:

- + Ein Heizkörper, zwei Designs: eine Seite ist soft gerundet, eine Seite plan eckig gestaltet (wendbare Konstruktion)
- + Perfekte Anschluss technik mit Optima M-Ventil Softline oder Purline, passend zur Front des Heizkörpers
- + Für alle 3 Betriebsarten konzipiert: Per Zentralheizung, per Heizstab oder im Wechsel
- + Montagefreundliche, variable Befestigung, geringe Bautiefe
- + 5 Jahre Herstellergarantie
- + Viele verchromte Accessoires mit Spezialbefestigung verfügbar



Optima X
in Graphitmetallic (GM)



Optima X
mit planer Front



Optima X
mit softer Front



Optima L Style.

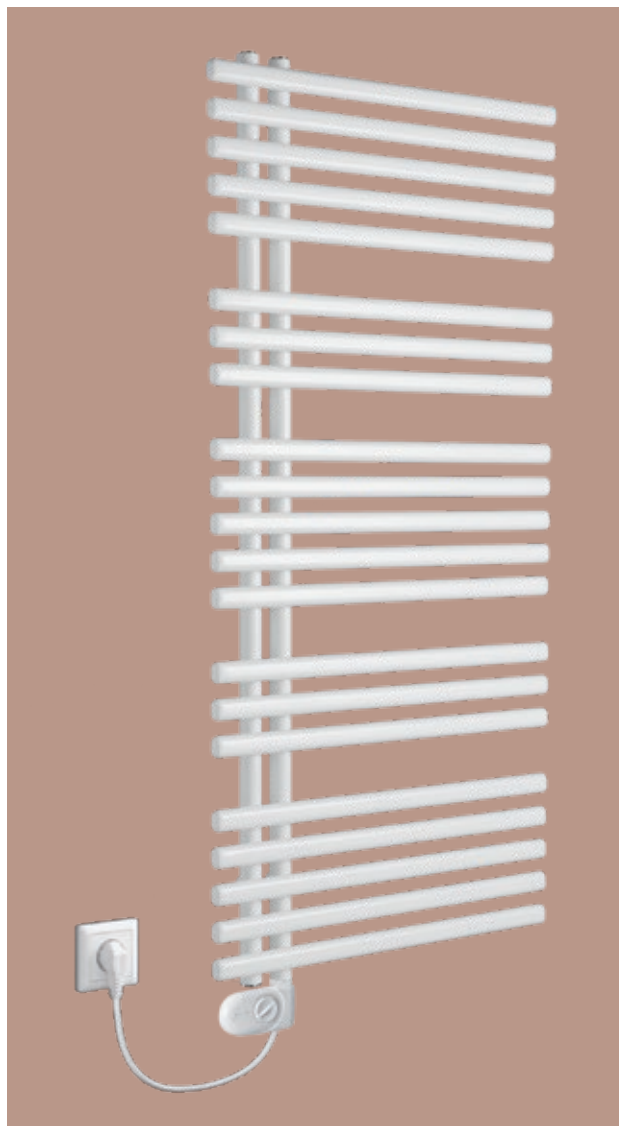
Mit seinem asymmetrischen, wahlweise links oder rechts offenem Design, ist der Optima L Style Badheizkörper ein Blickfang in jedem Bad. Symmetrisch verteilte, unterschiedlich große Rohrgruppen zeichnen das individuelle Design des Optima L Style aus. Auch große Handtücher können bequem von der Seite aufgehängt werden. Verschiedene Bauhöhen und Baulängen passen sich unterschiedlichen Badgrößen und Bedürfnissen an.

Für den Elektrobetrieb stehen 4 verschiedene Elektro-Heizstäbe zur Verfügung – von der Variante mit Schalter-Stecker bis zum digitalen Funkset, oder als rein elektrische Variante. Das puristisch gestaltete Purline Ventil rundet das Erscheinungsbild des Optima L Style perfekt ab – erhältlich in jeder Farbe, passend zum Badheizkörper.

Ausgefallenes Design, beste Produktqualität und hohe Funktionalität – all das garantiert Optima.

Die speziellen Vorteile:

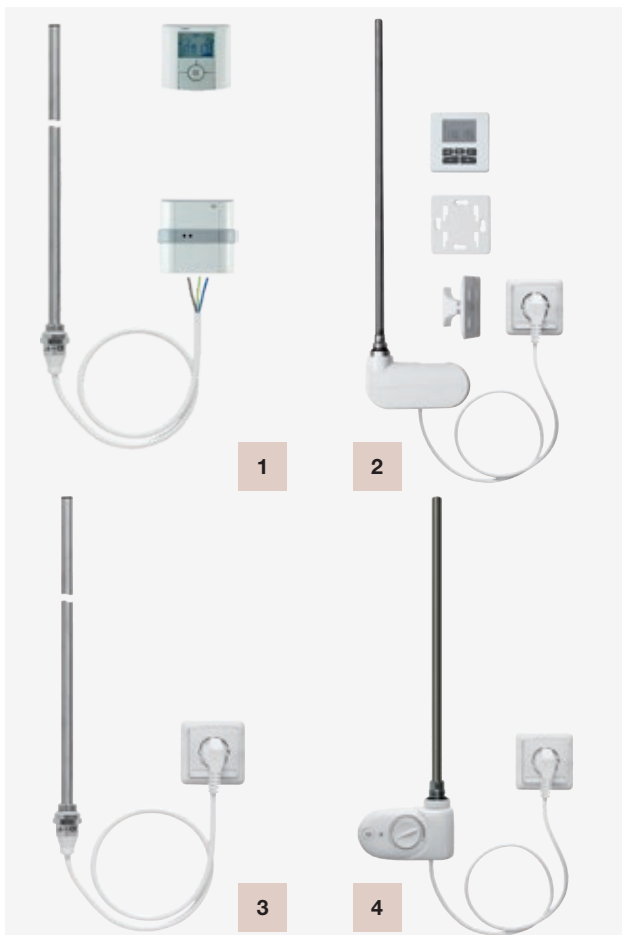
- + Bei der Montage frei wählbar: Langer Schenkel links oder rechts
- + Für alle 3 Betriebsarten konzipiert: Per Zentralheizung, per Heizstab oder im Wechsel
- + Eine rein elektrische Variante
- + Pflegefreundliche, weite Rohrabstände
- + Stabile und montagefreundliche Befestigungen aus Stahl
- + In RAL- und Sanitärfarbtönen sowie Metallic- und Samtmatt-Farbtönen (siehe Optima Farbpalette auf Seite 9) lieferbar
- + Perfekte Anschlusstechnik mit Optima M-Ventil Purline oder Softline
- + Für Einrohrheizung mit U-Ventilblock geeignet
- + Für Lanzenventil senkrecht geeignet (Ein- und Zweirohrheizung)



Optima L Style

Ausführung rein elektrisch, in Weiß (SW/01)





Betriebsmöglichkeiten –

für alle Optima Badheizkörper stehen zur Auswahl:

Optima Heizkörper können im Zentralheizungsbetrieb mit einem Elektroheizstab 200/400/600/700/1000/1200 W oder abwechselnd im Elektro- oder Zentralheizungsbetrieb eingesetzt werden. Für den Betrieb mit einem Elektroheizstab stehen vier verschiedene Ausführungen zur Verfügung: Elektroheizstab Serie P mit „Funk-Raumregelung Komfort“ (1) Elektroheizstab Serie P mit Funk Raumregelung RFD (2) Elektroheizstab Serie P mit Stecker (3) Elektroheizstab Serie N mit Mediumtemperaturregler (4) Abb. (1) und (2) Regelung entspricht der Ökodesignrichtlinie für Einzelraumheizgeräte. Abb. (3) Für die Verwendung als Einzelraumheizgerät erforderliche Regelung oder bauseits (Smarthome) ergänzen. Abb. (4) Für Handtuchwärmer zur Verwendung mit Fußbodenheizung oder weiteren Zentralheizungsheizkörper für die Raumtemperaturregelung.

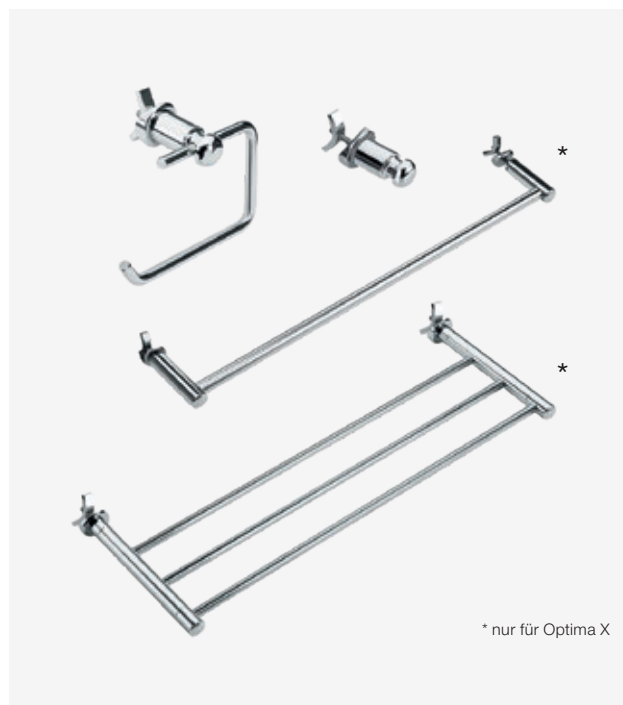


Perfekte Anschlusstechnik für eine leichte Montage:

Das M-Ventil Purline DN10 (15) x 5 cm mit Voreinstellung dient dem Befüllen, Absperrern und Entleeren bei beliebiger Durchflussrichtung und ist passend zur Heizkörperfarbe erhältlich. Die Purline-Verkleidung ist für den Optima X und Optima L Style in allen Badheizkörper-Farben erhältlich.



Die Modelle **Optima X, L Style und Optima S** können für den Wechsel zwischen Zentralheizungs- und Elektrobetrieb z. B. mit einer Funk-Raumregelung Komfort ausgestattet werden. (Abb. Optima X)



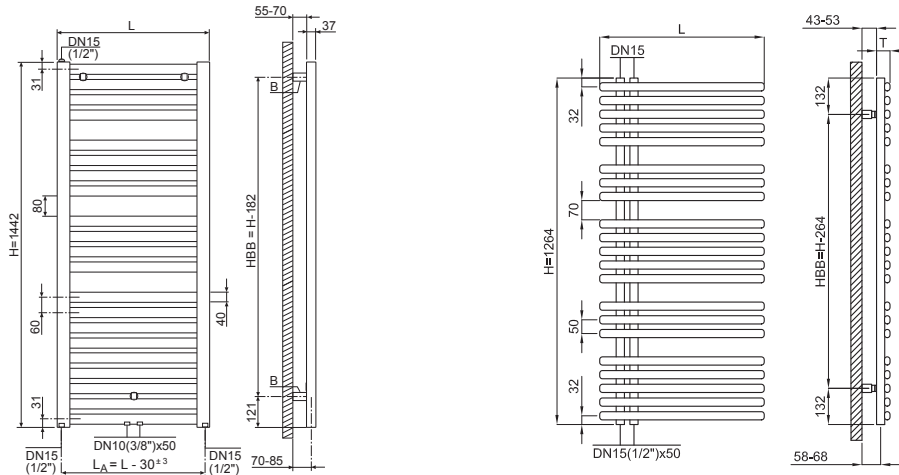
* nur für Optima X

Knopf, Papierrollenhalter, Handtuchhalter und -ablage

sind mit einer Spezialbefestigung ausgerüstet und können im Handumdrehen montiert werden.

Farbenvielfalt für Optima S, X und L Style:

Die Optima S, X und L Style Heizkörper sind in allen RAL- und Sanitärfarbtönen sowie einer Vielzahl von Metallic- und Samtmatt-Exklusivfarbtönen erhältlich.



Badheizkörper Optima X mit Mittelsanschluss

Betriebsdruck: max. 6 bar
 Betriebstemperatur: max. 100 °C

Badheizkörper Optima L Style

Betriebsdruck: max. 6 bar
 Betriebstemperatur: max. 100 °C

Optima X

für Zentralheizungsbetrieb, Betrieb mit Elektroheizstab oder Wechsel zwischen Zentralheizungs- und Elektrobetrieb

Höhe ¹ cm	Länge cm	Tiefe cm	Wärmeleistung ² (Zentral)	Leistung ³ (Elektro)
96,2	50	3,7	424/382/302/185	400
96,2	60	3,7	506/455/360/220	600
144,2	50	3,7	649/583/460/279	700
144,2	60	3,7	739/664/523/317	700
144,2	75	3,7	873/784/617/374	1000
174,2	50	3,7	758/682/539/328	700
174,2	60	3,7	881/793/626/382	1000
174,2	75	3,7	1065/958/758/463	1200

Optima L Style

für Zentralheizungsbetrieb, Betrieb mit Elektroheizstab oder Wechsel zwischen Zentralheizungs- und Elektrobetrieb, oder rein elektrisch

Höhe ¹ cm	Länge cm	Tiefe cm	Wärmeleistung ² (Zentral)	Leistung ³ (Elektro)
76,4	50	5	372/336/268/166	400
76,4	60	5	409/369/293/180	400
126,4	50	5	536/483/384/237	600
126,4	60	5	628/566/448/275	700
176,4	50	5	757/682/540/331	700
176,4	60	5	880/792/626/382	1000

¹ Sprossenaufteilung (von unten)
 Höhe 96,2 cm: 6/4/4 = 14
 Höhe 144,2 cm: 9/4/4/4 = 21
 Höhe 174,2 cm: 9/4/4/4/4 = 25

² Wärmeleistung im Zentralheizungsbetrieb (in Watt) bei vier unterschiedlichen Systemtemperaturen:
 Wert 1: 75/65/20 °C; Wert 2: 75/65/24 °C
 Wert 3: 70/55/24 °C; Wert 4: 55/45/24 °C

³ Die Dauerleistung beträgt ca. 80 % der Normwärmeleistung (75/65/20 °C)

¹ Sprossenaufteilung (von unten)
 Höhe 76,4 cm: 5/3/5 = 13
 Höhe 126,4 cm: 5/3/5/3/5 = 21
 Höhe 176,4 cm: 5/3/5/3/5/3/5 = 29

² Wärmeleistung im Zentralheizungsbetrieb (in Watt) bei vier unterschiedlichen Systemtemperaturen:
 Wert 1: 75/65/20 °C; Wert 2: 75/65/24 °C
 Wert 3: 70/55/24 °C; Wert 4: 55/45/24 °C

³ Die Dauerleistung beträgt ca. 80 % der Normwärmeleistung (75/65/20 °C)

Normalfarbtöne NF

Hygieneweiß NF

Metallic-Exklusivfarbtöne EF

Samtmatt-Exklusivfarbtöne EF

- SW/01 Weiß RAL 9016
- RW Reinweiß RAL 9010
- EW Edelweiß (matt)
- CW Cremeweiß RAL 9001
- PG Pergamon
- MH Manhattan
- AC Achatgrau RAL 7038
- SJ San.-Jasmin (matt)
- BA Bahamabelge
- G1 Graubelge RAL 1019
- B2 Bellini
- FR FHW-Rot RAL 3003
- WE Weinrot RAL 3005
- BV Bordeauxviolett RAL 4004
- PP Purpurviolett RAL 4007
- AB Azurblau RAL 5009
- BR Dkl.-braun RAL 8017
- AT Anthrazitgrau RAL 7016
- SC Schwarz RAL 9005
- WA Weißaluminium RAL 9006
- GA Graualuminium RAL 9007
- HW Hygieneweiß RAL 9016
- GM Graphitmetallic
- MM Mittelraummetallic
- SM Silbermetallic
- ED Edelstahlmetallic
- TM Toffeetallic
- GD Goldmetallic
- BM Bronzetallic
- SP Schwarzpermetallic
- GP Alupermetallic
- WP Weißpermetallic
- YA Samtmetallicgraphit 400 (403)
- YL Samtglossyaltgold
- YN Samtglossyedelstahl
- YS Samtschwarz
- YT Samttiefseeblau 5008
- YK Samtpurpur
- YH Samtterra Braun 430
- YG Samtschokobraun 436
- YF Samtbeige 422
- YW Samtweiß 9016

Optima S – Ästhetik im Bad.

Komfortable Wärme vereint mit Eleganz – das ist der Optima S Badheizkörper.

Die horizontalen Ovalrohre, die rundum mit glatten Halbovalrohren verbunden sind, geben dem Optima S Badheizkörper sein eigenständiges, harmonisches Design. Als Sonderzubehör gibt es viele passende Accessoires: Handtuchhalter, Handtuchablage, Papierrollenhalter und Haken (Knopf). Optima S Badheizkörper sind zudem ideal als Raumteiler nutzbar; hier geben Seitenkonsolen und Fußstützen (Zubehör) den nötigen Halt.

Praktisch und ästhetisch zugleich:
Der Mittenanschluss des Badheizkörpers. Alternativ kann das Modell Optima S herkömmlich links und rechts unten angeschlossen werden.

Der Optima S Badheizkörper lässt sich hervorragend in jede Badezimmereinrichtung integrieren.



Optima S
wohlig Wärme für jeden Tag in Weiß (SW/01)

Die speziellen Vorteile:

- + Eigenständiges, harmonisches Design
- + Für alle 3 Betriebsarten konzipiert: Per Zentralheizung, per Heizstab oder im Wechsel
- + Pflegefreundliche, weite Rohrabstände
- + Montagefreundliche, variable Befestigungen
- + Große Modellauswahl, u. a. 42 und 90 cm Baulänge
- + In RAL- und Sanitärfarbtönen sowie Metallic- und Samtmatt-Farbtönen (siehe Optima Farbpalette auf Seite 9) lieferbar
- + Perfekte Anschlusstechnik mit Optima Softline Ventil in allen Farben
- + Für Einrohrheizung mit U-Ventilblock geeignet
- + Für Lanzenventil senkrecht geeignet (Ein- und Zweirohrheizung)



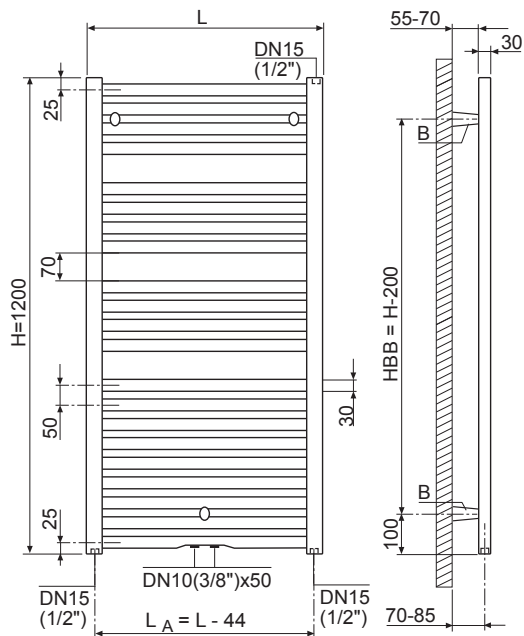
Optima Softline Ventil



Optima Softline Ventil
mit Thermostat Puro

Badheizkörper Optima S mit Mittelanschluss

Betriebsdruck: max. 10 bar
Betriebstemperatur: max. 100 °C



Sprossenaufteilung Optima S

Höhe 80 cm: 8/3/3 = 14
Höhe 120 cm: 9/4/4/4 = 21
Höhe 180 cm: 12/6/5/5/4 = 32

Höhe cm	Länge cm	Tiefe cm	Wärme- leistung ¹ (Zentral)	Leistung ² (Elektro)
80	42	3	321/ 290/ 231/144	400
80	50	3	371/ 335/ 267/166	400
80	60	3	434/ 392/ 314/196	400
80	75	3	528/ 477/ 381/238	600
80	90	3	623/ 564/ 451/283	700
120	42	3	485/ 436/ 345/210	600
120	50	3	558/ 502/ 398/244	600
120	60	3	650/ 586/ 465/286	700
120	75	3	788/ 711/ 566/351	700
120	90	3	925/ 837/ 670/420	1000
180	42	3	743/ 669/ 530/324	700
180	50	3	851/ 767/ 608/374	1000
180	60	3	987/ 889/ 705/434	1000
180	75	3	1189/1072/ 852/526	1200
180	90	3	1392/1256/1000/620	1200

¹ Wärmeleistung im Zentralheizungsbetrieb in Watt bei vier unterschiedlichen Systemtemperaturen:
Wert 1: 75/65/20 °C; Wert 2: 75/65/24 °C
Wert 3: 70/55/24 °C; Wert 4: 55/45/24 °C

² Die Dauerleistung beträgt ca. 80 % der Normwärmeleistung (75/65/20 °C)



Bestens beraten.

Optima steht für intelligente und technologisch hochwertige Produkte in modernem Design. Variable Kombinationsmöglichkeiten des haustechnischen Programms erlauben eine individuelle Gestaltung im Sanitär-, Installations- und Heizungsbereich.

Mit einer über Jahre garantierten Produkt- und Nachkauf-Garantie und dem attraktiven Preis-Leistungs-Verhältnis empfiehlt sich Optima als zuverlässiger Partner für innovative Haustechnik. Alle Optima Produkte werden von führenden Herstellern mit hohem Qualitätsstandard gefertigt.

Besuchen Sie uns im Internet: www.mein-optima.de