

Optima

Erfrischende Vielfalt.

Optima S Acrylwannen





Optima S Acrylwannen –
Vergnügen für Groß und Klein.



Dusche und Badewanne sind häufig das Herzstück eines Badezimmers. Optima S bietet Bade- und Duschwannen aus Acryl in einer Vielzahl von Formen und Größen.

Die Duschwannen passen sich mit quadratischer, rechteckiger oder Viertelkreisform allen Gegebenheiten im Badezimmer an. Eine Sechseckwanne und

Rechteckwannen in verschiedenen Abmessungen ergänzen die Architektur des Bades und können individuell darauf abgestimmt werden.

Perfekt in kleine Bäder passt z. B. die Optima S Rechteckwanne in 1600 x 700 mm. Optima S steht für Bade- und Duschvergnügen nach Maß!

Die Vorteile von Optima S Acrylwannen

- + Optima S Badewannen werden aus 4 mm starkem, durchgefärbtem Sanitäracryl gefertigt.
- + Durch die nahezu porenfreie Oberfläche bestehen sehr gute Hygieneeigenschaften.
- + Alle Wannen sind 490 mm tief und besitzen ein optimiertes Innendesign für maximalen Komfort bei geringer Wasserfüllmenge.
- + Alle Ränder sind verstärkt und der Boden ist zusätzlich durch eine Holzplatte stabilisiert.



Sechseckwannen – die Ausgefallenen.

Diese Acrylwanne ist eine formschöne und gleichwohl luxuriöse Lösung für Genießer, denn in den üppigen Maßen 1900 x 900 mm lässt es sich vortrefflich entspannen.

Beim Einbau über Eck entsteht im hinteren Bereich eine großzügige Ablagefläche für Accessoires oder Dekoration aller Art – so macht das Bad noch mehr Spaß!



Sechseckwanne
1900 x 900 mm



Rechteckwannen – die Klassiker im Bad.

Genussvolles Abschalten auch in kleineren Bädern garantieren zwei Optima S Rechteckwannen, die fast überall Platz finden: die Modelle in 1600 mm und 1700 mm.

Die Rechteckwanne mit der Abmessung 1800 x 800 mm rundet das Programm mit großzügigen Maßen ab.



Rechteckwanne
1600 x 700 mm



Rechteckwanne
1800 x 800 mm



Rechteckwanne
1700 x 750 mm



Für den perfekten Start in den Tag.



Wer morgens erfrischt in den Tag starten möchte oder abends nach der Arbeit Erholung und Entspannung sucht, will auf eine Dusche nicht verzichten.

Die 65 mm flachen Optima S Duschwannen aus Acryl erleichtern allen Generationen das Betreten und Verlassen. Auf diese Weise leisten sie einen formschönen Beitrag zu Sicherheit und Wohlbefinden.

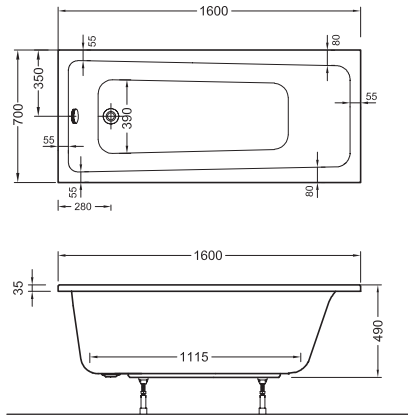
Es stehen viele verschiedene Maße zur Verfügung, so dass jedermann die perfekte Duschwanne für den Grundriss seines Bades findet.

Der Werkstoff Sanitäracryl ist warm, glatt und hautsympathisch. So besitzen die Optima Duschwannen hervorragende Eigenschaften und bieten damit ideale Voraussetzungen für ein erfrischendes Duschvergnügen.

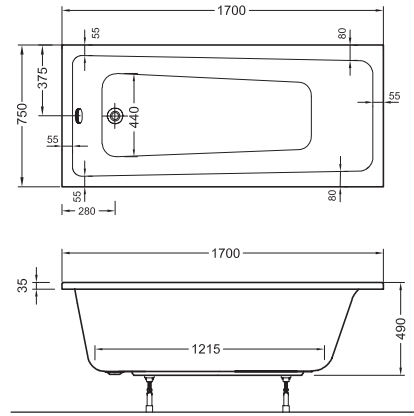
Die Eigenschaften von Optima S Duschwannen aus Acryl

- + Optima S Duschwannen werden aus 3,2 mm starkem, durchgefärbtem Sanitäracryl gefertigt.
- + Sanitäracryl ist äußerst hygienisch, da die Oberfläche nahezu porenfrei ist. Zudem können Kratzer unproblematisch auspoliert werden.
- + Alle Wannenträger sind verstärkt, der Boden zusätzlich durch eine Holzplatte stabilisiert.

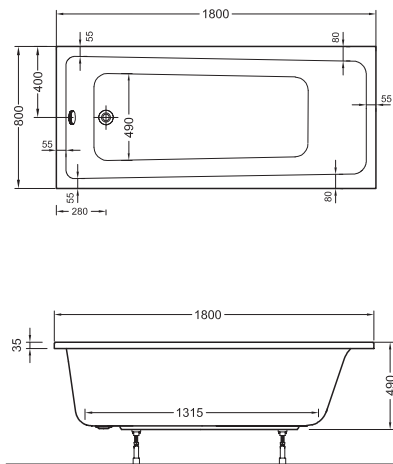
Übersicht Optima S Badewannen aus Acryl.



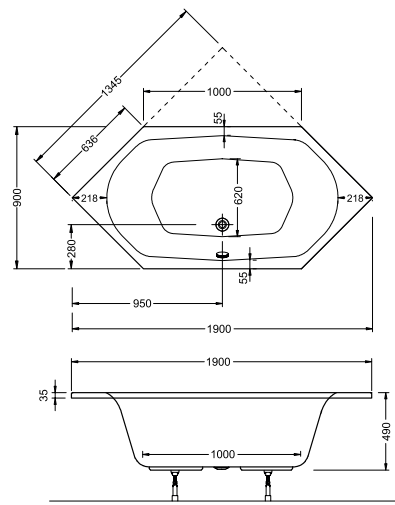
Rechteckwanne
1600 x 700 mm



Rechteckwanne
1700 x 750 mm

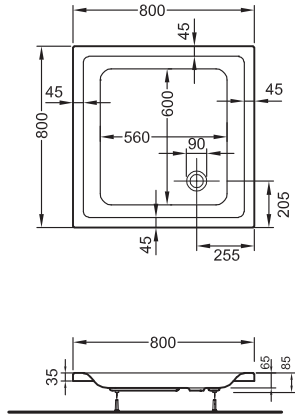


Rechteckwanne
1800 x 800 mm

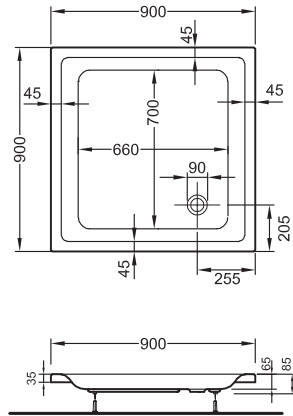


Sechseckwanne
1900 x 900 mm

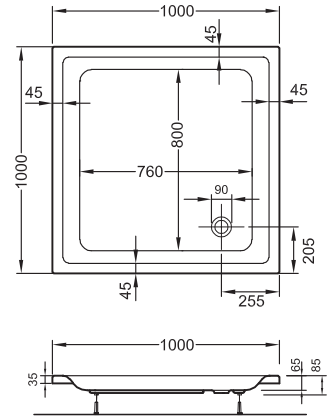
Übersicht Optima S Duschwannen aus Acryl.



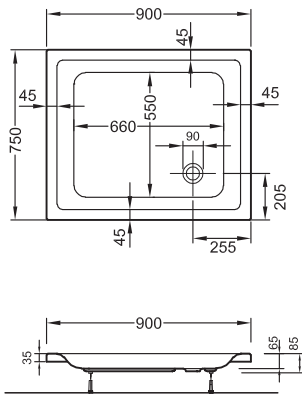
Rechteckduschwanne
800 x 800 x 65 mm



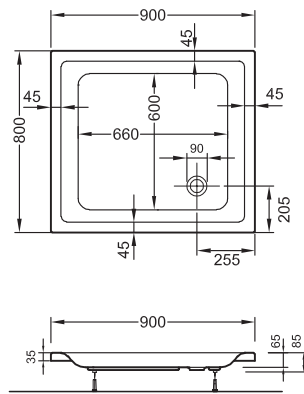
Rechteckduschwanne
900 x 900 x 65 mm



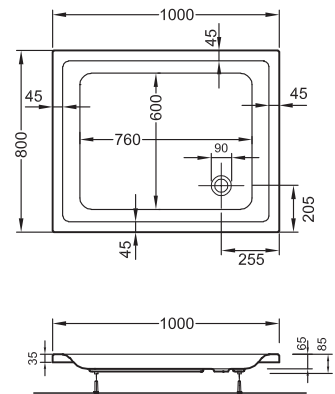
Rechteckduschwanne
1000 x 1000 x 65 mm



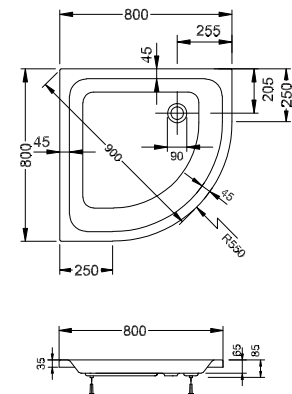
Rechteckduschwanne
900 x 750 x 65 mm



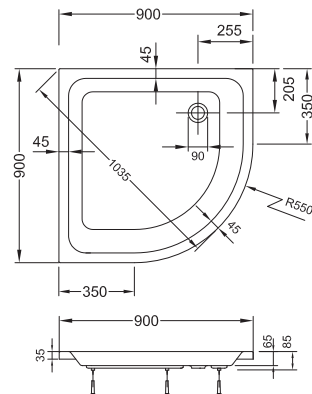
Rechteckduschwanne
900 x 800 x 65 mm



Rechteckduschwanne
1000 x 800 x 65 mm



Viertelkreisduschwanne
800 x 800 x 65 mm, Radius für
Duschabtrennungen: 550 mm



Viertelkreisduschwanne
900 x 900 x 65 mm, Radius für
Duschabtrennungen: 550 mm

Optima S Duschwannen aus Acryl.



Die Klassiker unter den Duschwannen sind die rechteckige bzw. quadratische Form. Sie stehen in der 65 mm hohen Ausführung zur Verfügung.



Für einen schwingvollen Start in den Tag ist die Viertelkreisduschwanne von Optima genau die richtige Wahl – mit oder ohne Schürze.



Rechteckduschwanne
in quadratischer bzw. rechteckiger Form



Viertelkreisduschwanne

Reinigungs- und Pflegehinweise.

Einfach sauber.

Das Badezimmer sollte sauber sein. Dazu muss es regelmäßig gereinigt werden. Die verschiedenen Materialien im Bad benötigen auch unterschiedliche Reinigungs- und Pflegemittel. Welches Mittel für

welches Material verwendet werden sollte sowie weitere interessante Informationen und Tipps, die das Badputzen vereinfachen und die Materialien schonen, finden Sie auf diesen zwei Seiten.



Keramik besteht aus natürlich vorkommenden und überzeugt mit absoluter Lichtechtheit, extremer Leistungsfähigkeit und Beständigkeit.

Reinigung und Pflege – Keramik

- + Hartnäckige Flecken lassen sich leicht mit **Optima Pro Sanitärreiniger DU 100** oder **Optima Bad- und Küchenglantz** entfernen.
- + Bei regelmäßigem Abreiben mit einem feuchten Tuch, reicht es mit Wasser zu spülen und trocken zu reiben.
- + Bei Kalkrückständen können Sie den **Optima Kalklöser** verwenden.

Eine Wanne aus Stahl-Emaille ist gut geeignet für Bäder, die von und mit Kindern benutzt werden. Dieses Material ist extrem robust und widerstandsfähig – einfach hart im Nehmen. Dabei auch noch pflegeleicht und äußerst langlebig. Ein weiterer Pluspunkt: Das Material ist 100 % recyclebar.

Reinigung und Pflege – Stahl-Emaille

- + Wenn regelmäßig mit einem feuchten Tuch geputzt wird, reicht spülen mit Wasser und trocken reiben.
- + Für stärkere Verschmutzungen empfehlen wir das Reinigen mit den **Optima Reinigungsprodukten**.





Acryl/Kunststoff besticht durch einen besonderen Glanz und selbst bei niedrigen Temperaturen empfindet man das Material als sehr angenehm.

Reinigung und Pflege – Acryl/Kunststoff

- + Acryl-/Kunststoffoberflächen sind sehr anfällig für Kratzer. Für die Reinigung deswegen keine Scheuermittel oder Mikrofasertücher verwenden.
- + Für die regelmäßige Reinigung reicht ein feuchtes Tuch und der **Pro Sanitär Reiniger DU 100**.
- + Kratzer können durch einen Fachmann herausgeschliffen oder mit der Polierpaste **Acrylstar** schonend entfernt werden.
- + Mit dem **Optima Acryl-Polierset** werden matte Stellen aufpoliert und gereinigt.

Armaturen im Bad sind meist aus Messing gegossen. Unterschiede entstehen durch die Veredelung der Oberfläche. Geläufig sind vor allem verchromte, vernickelte und farbig pulverbeschichtete Armaturen. Wunderschön glänzend, dank hochwertigen Materialien.

Reinigung und Pflege – Armaturen

- + Am besten werden Armaturen mit dem **Optima Armaturen-Glanz** gereinigt, mit kaltem Wasser nachgespült und anschließend mit einem weichen Tuch nachpoliert.
- + Keine Mikrofasertücher verwenden – weiche Baumwolltücher zum Reinigen benutzen.
- + Für Kalkrückstände kann ein mildes Kalkentfernungsmittel wie der **Optima Kalklöser** verwendet werden.
- + Der **Optima Bad-und Küchenglantz** entfernt Seifenreste oder sonstigen Schmutz gründlich.
- + Vermeidung von schädlichen Lösungen, wie Alkohol, Chlor, Säure, usw.
- + Generell gilt, Reinigungsmittel auf Tuch auftragen und nicht einsprühen.
- + Mit dem **Optima Chrom-Star** werden matte Chrom-Stellen aufpoliert und gereinigt.



Eine Duschwand aus Echtglas zaubert ein Gefühl von „Raum im Raum“ – und wirkt dabei auf Grund seiner Transparenz nicht einengend. Im Gegensatz zu bakterien- und schmutzanfälligen Duschvorhängen ist Glas sehr hygienisch.

Reinigung und Pflege – Glas

- + Nach jeder Dusche sollte das Glas mit kaltem Wasser nachgespült und mit einem Wischer abgezogen werden.
- + Hartnäckige Flecken und Verschmutzungen lassen sich mit dem **Optima Pro Sanitär Reiniger** oder dem **Duschblitz 2000** entfernen.
- + Ein intensiv wirksamer Schmutzlöser für alle Glasoberflächen ist unser **Optima Reiniger Spiegel-Blank**. Er reinigt glasklar und streifenfrei.
- + Keine Scheuermittel sowie Mikrofasertücher verwenden.

Bestens beraten.

Optima steht für intelligente und technologisch hochwertige Produkte in modernem Design. Variable Kombinationsmöglichkeiten des haustechnischen Programms erlauben eine individuelle Gestaltung im Sanitär-, Installations- und Heizungsbereich.

Mit einer über Jahre garantierten Produkt- und Nachkauf-Garantie und dem attraktiven Preis-Leistungs-Verhältnis empfiehlt sich Optima als zuverlässiger Partner für innovative Haustechnik. Alle Optima Produkte werden von führenden Herstellern mit hohem Qualitätsstandard gefertigt.

Besuchen Sie uns im Internet: www.mein-optima.de