

# Optima

**Vollendet entspannen und genießen.**

Optima L Bade- und  
Duschwannen aus Acryl





Optima L Acrylwannen –  
erfrischende Vielfalt.





Wasser ist Entspannungshilfe, Jungbrunnen und Energiequelle – was ist da schöner als ein ausgiebiges Wannenbad? Die Optima L Badewannen sind aus feinstem, durchgefärbtem Sanitäracryl, das unvergleichlich glatt und angenehm ist. Alle Optima L Wannen haben eine Höhe von 49 cm, um durch eine angemessene Füllhöhe des Wassers maximalen Komfort zu gewährleisten. Zudem garantieren die ergonomischen Rückenkonturen und die seitlichen Randmulden einen sicheren, bequemen Sitz mit viel Armfreiheit.

Optima bietet Rechteckwannen in verschiedenen Abmessungen für den individuellen Bedarf und Geschmack. Abgerundet wird die Modellvielfalt durch die Sechseckwanne und die Eckvarianten.

Ergänzt wird das Badewannenprogramm durch die Optima L Duschwannen aus Acryl in verschiedenen Einbaumaßen. Bade- und Duschwanne – ein perfektes Paar!



**Acryl-Duschwannen** werden in zwei Varianten angeboten – in der Quadrat- oder Rechteckform.



**Rechteckwanne**  
mit Mittelablauf, 190 x 90 cm



Das **Optima Whirlsystem** ist erhältlich für die Wannenmaße 180 x 80 cm und 190 x 90 cm mit Mittelablauf sowie für die Sechseckwanne 210 x 90 cm.



OPTIMA



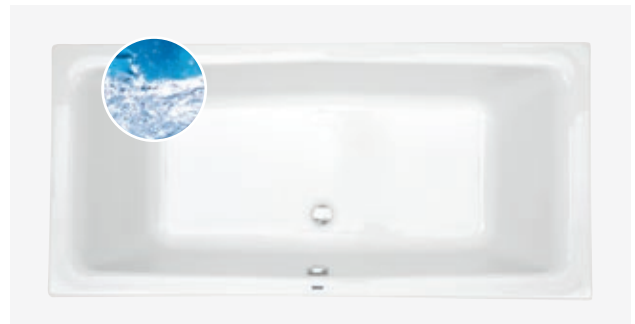
# Puristische Lösungen für pure Entspannung.

Die Optima Rechteckwannen sind klassische Schönheiten. Die verschiedenen Größen sind alle mit Mittelablauf ausgestattet und somit auch für den Badespaß zu zweit geeignet.

Alle Rechteckwannen haben zwei ergonomische Rückenschrägen und einen in der Mitte platzierten Ablauf. Der innere Wannrand verjüngt sich zur Mitte hin, wodurch noch mehr Platzkomfort geschaffen wird. Die Badewannenmodelle 190 x 90 cm und 180 x 80 cm sind außerdem mit einem Whirlsystem erhältlich.



**Rechteckwanne**  
mit Mittelablauf, 190 x 90 cm



**Rechteckwanne**  
mit Mittelablauf, 180 x 80 cm



## Das Optima Whirlsystem

Alle mit diesem Symbol ausgewiesenen Wannen können mit dem Optima Whirlsystem ausgerüstet werden.



**Rechteckwanne**  
mit Mittelablauf, 170 x 75 cm



# Ecklösungen für Badefreuden.

Ein optischer Blickfang ist die Sechseckwanne des Optima L Programms. Über Eck eingebaut bietet sie den Komfort einer großzügigen Ablagefläche. Zudem kann sie ins Bad hineinragend montiert werden, so dass sie zum sehens- und erlebenswerten Badobjekt wird.

Ein weiteres Highlight sind die Optima L Eckwannen, die mit den Schenkellängen 140 cm und 150 cm mit und ohne Ecke erhältlich sind und über ein großes Wanninnenerees verfügen. Die Eckwannen können an der Vorderseite passend zum Bad gefliest oder mit einer Schürze versehen werden.



**Eckwanne**  
Schenkellänge 140 cm und 150 cm, ohne Ecke



**Sechseckwanne**  
210 x 90 cm



**Eckwanne**  
Schenkellänge 140 cm und 150 cm, mit Ecke









# Whirlwannen – Wellness auf Knopfdruck.

Das innovative Optima L Whirlsystem besteht aus Whirl- und Luftdüsen in verchromter Ausführung. Mittels der Wannrandtastatur lässt sich die Systemleistung individuell und bequem stufenlos einstellen.

Die kraftvolle Rundummassage der Whirldüsen wird ideal mit den prickelnden warmen Luftströmen aus dem Bodenluftsystem kombiniert. Die Systeme lassen sich sowohl getrennt als auch zusammen zu- bzw. abschalten. 8 Whirldüsen im Seiten-, Rücken- und Fußbereich und 8 Airdüsen im Bodenbereich der Wanne sorgen für perfektes Whirlvergnügen.

Stimmungsvoll ergänzt wird der Badegenuss durch zwei farbige LED-Strahler.

Alle Optima L Whirlwannen besitzen serienmäßig eine halbautomatische Desinfektionsanlage und sind mit Bodenansaugung und Trockenlaufschutz ausgestattet. Die eingebaute Whirlpumpe ist selbstentleerend und das Gebläse hat eine integrierte Luftvorheizung. Optional sind sie mit integrierter Elektroheizung sowie mit Ab- und Überlaufgarnitur mit integriertem Wanneneinlauf lieferbar – so wird aus der Badewanne die ganz persönliche Wellnesszone zum Relaxen und Wohlfühlen.



Das **Optima Whirlsystem** ist erhältlich für die Wannenmaße 180 x 80 cm und 190 x 90 cm mit Mittelablauf.



**Sechseckwanne mit Optima Whirlsystem**  
für die Maße 210 x 90 cm

- + Systemwanne erfüllt alle gängigen Normen
- + Sichtteile chrom
- + Einfache Bedienung über Wannrandtastatur
- + Stufenlose Regulierung der Systemleistung über +/- Taste
- + Selbstentleerende Whirlpumpe und Gebläse mit integrierter Luftvorheizung 230 V
- + Bodenansaugung
- + Trockenlaufschutz
- + Nachblasautomatik für das Luftsystem
- + Nennspannung: 230 V / 50 Hz
- + Ab- und Überlaufgarnitur, verchromt
- + Ab- und Überlaufgarnitur mit integriertem Wanneneinlauf, optional
- + Power-LED farbig, 2 Strahler mit Farbwechselfunktion
- + Integrierte Elektroheizung, optional
- + Spezialwannenuntergestell



**Wannenrandtastatur**  
mit +/- Tasten zur stufenlosen Einstellung



Whirldüse



Airdüse



Power-LED





# Für den perfekten Start in den Tag.

Unverzichtbar im Bad: eine Dusche zur schnellen Erfrischung oder zum langen Brausevergnügen. Die Einbauvarianten von Optima sind für unterschiedliche Badgrößen und Raumformen geeignet. Mit Rechteck- und Quadratduschkannen stehen zwei Formen zur Verfügung, die in der superflachen Ausführung von nur 2,5 cm Tiefe erhältlich sind. So wird Jung und Alt das Betreten der Dusche erleichtert.

Die Duschkannen werden aus 0,32 cm starkem Sanitäracryl gefertigt. Dieser Werkstoff ist warm, glatt und hautsympathisch. Zudem ist Sanitäracryl

äußerst pflegeleicht und hygienisch, da die Oberfläche nahezu porenfrei ist. Diese Eigenschaft bietet zudem Rutschfestigkeit. Schmutzpartikel können sich nicht festsetzen, dadurch wird die Reinigung erleichtert.

Angenehm für das Auge ist darüber hinaus der schimmernde Glanz der Oberfläche – Optima Bade- und Duschkannen aus Acryl fügen sich harmonisch in jedes Bad ein.



**Quadratduschkanne**  
superflach mit nur 2,5 cm Tiefe

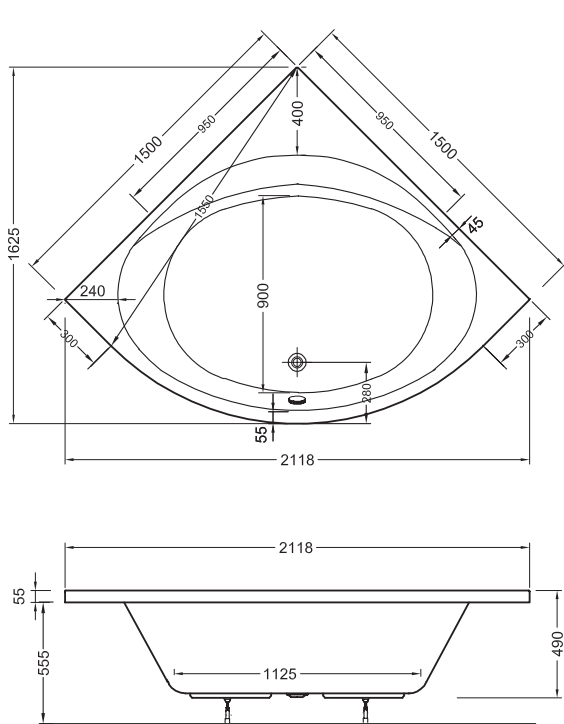


**Rechteckduschkanne**  
superflach mit nur 2,5 cm Tiefe

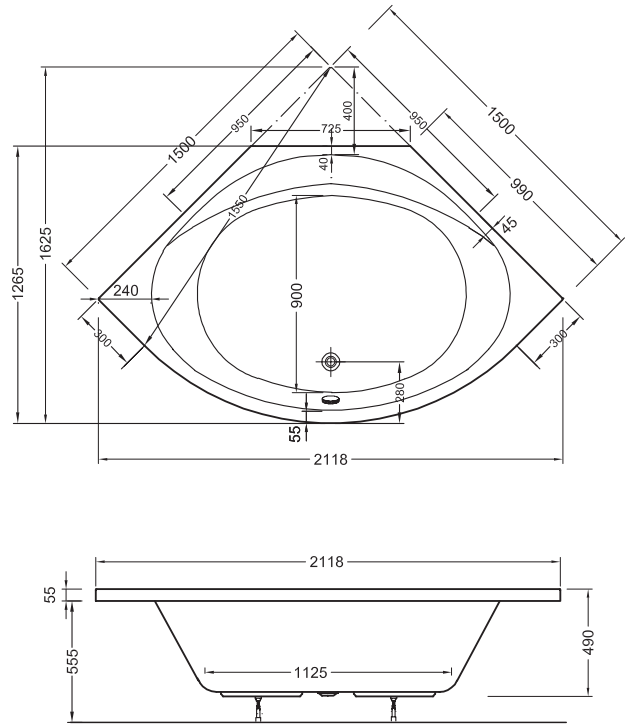
## Die Vorteile im Überblick

- + Für unterschiedliche Badgrößen und Raumformen geeignet
- + Es stehen zwei Formen in einer superflachen Ausführung von nur 2,5 cm Tiefe zur Verfügung
- + Die glatte Oberfläche ist rutschfest und sehr hygienisch
- + Einfach zu reinigen

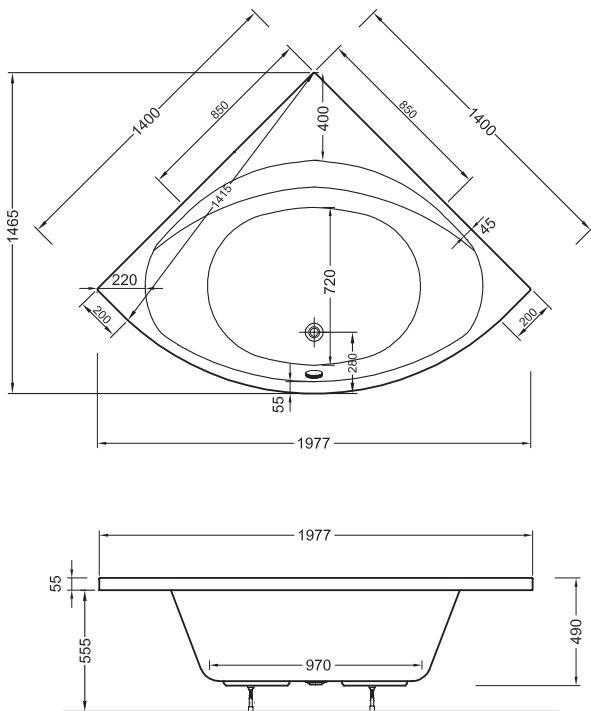
# Optima L Badewannen aus Acryl.



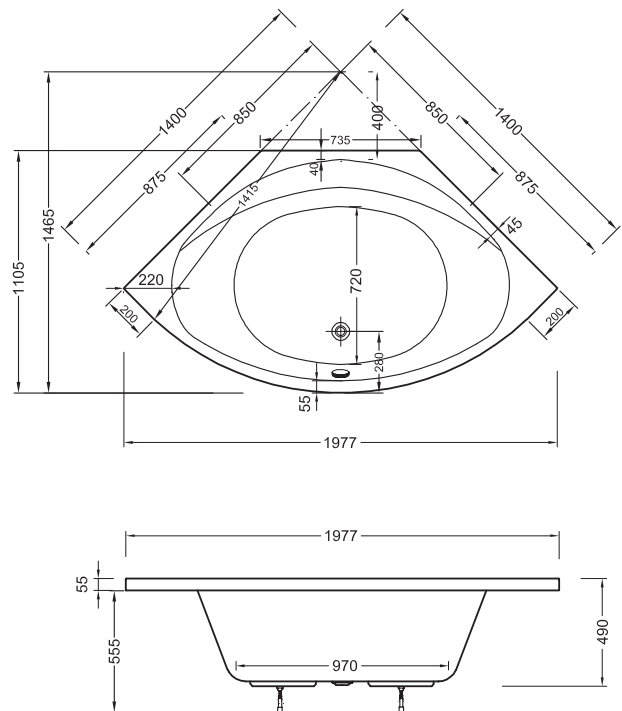
**Eckwanne** mit Ecke 150 x 150 cm



**Eckwanne** ohne Ecke 150 x 150 cm

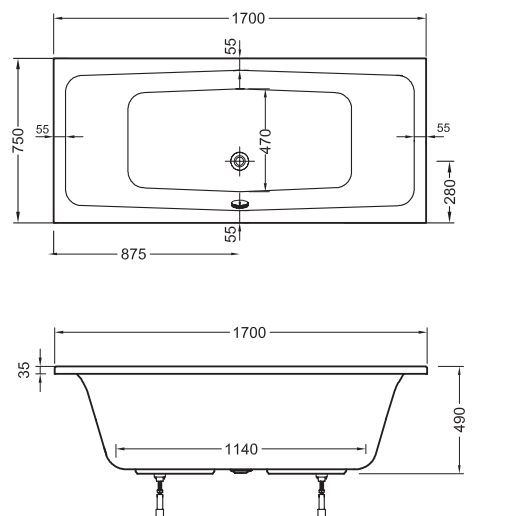


**Eckwanne** mit Ecke 140 x 140 cm

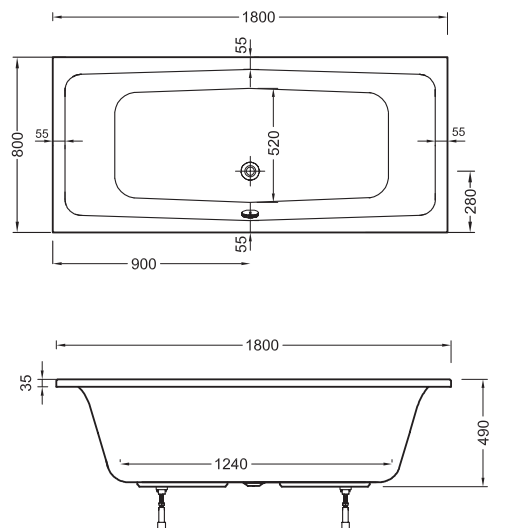


**Eckwanne** ohne Ecke 140 x 140 cm

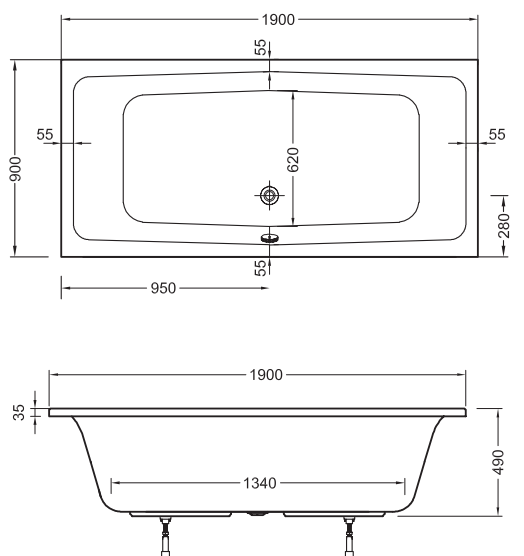




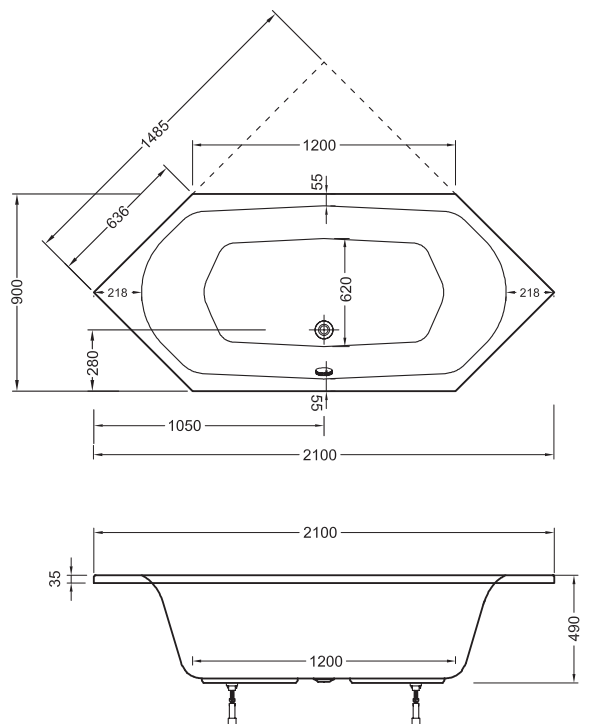
**Rechteckwanne** mit Mittelablauf 170 x 75 cm



**Rechteckwanne** mit Mittelablauf 180 x 80 cm

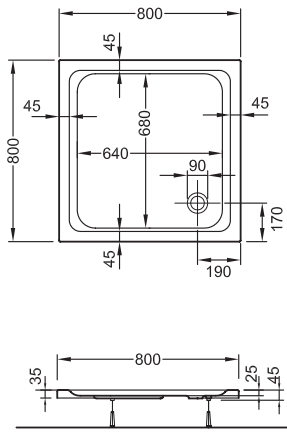


**Rechteckwanne** mit Mittelablauf 190 x 90 cm

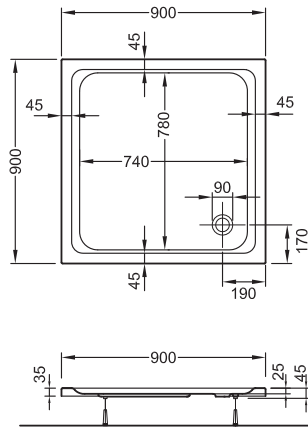


**Sechseckwanne** 210 x 90 cm

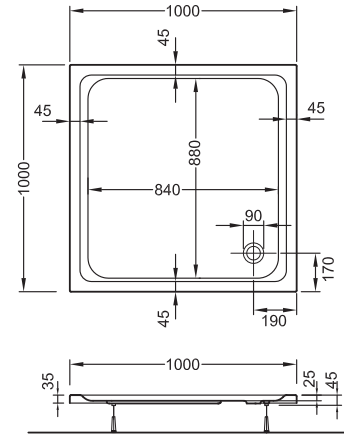
# Optima L Duschwannen aus Acryl.



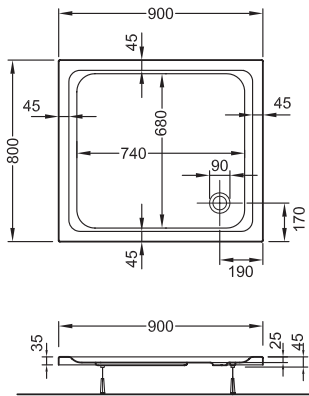
**Quadratduschwanne**  
80 x 80 x 2,5 cm



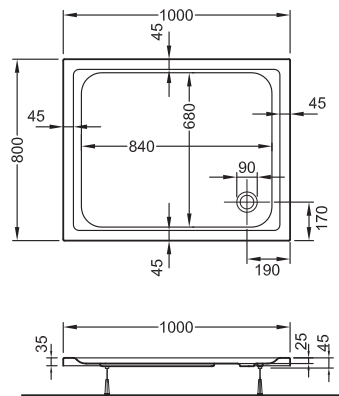
**Quadratduschwanne**  
90 x 90 x 2,5 cm



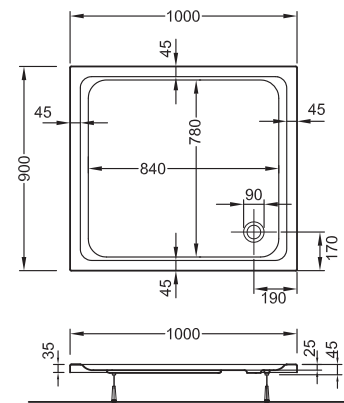
**Quadratduschwanne**  
100 x 100 x 2,5 cm



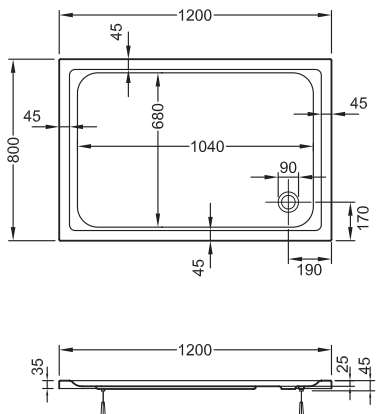
**Rechteckduschwanne**  
90 x 80 x 2,5 cm



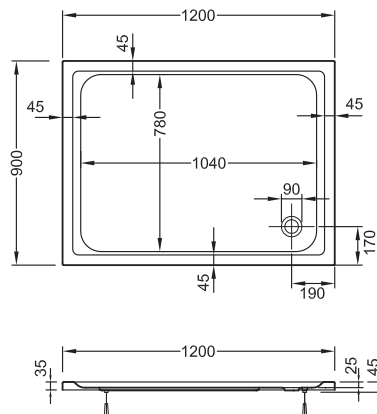
**Rechteckduschwanne**  
100 x 80 x 2,5 cm



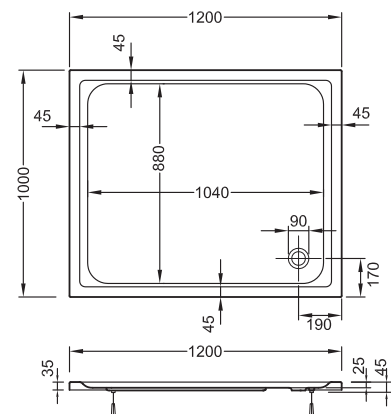
**Rechteckduschwanne**  
100 x 90 x 2,5 cm



**Rechteckduschwanne**  
120 x 80 x 2,5 cm



**Rechteckduschwanne**  
120 x 90 x 2,5 cm



**Rechteckduschwanne**  
120 x 100 x 2,5 cm





**Rechteckwanne**  
mit Mittelablauf, 170 x 75 cm



**Rechteckwanne**  
mit Mittelablauf, 180 x 80 cm



**Rechteckwanne**  
mit Mittelablauf, 190 x 90 cm



**Rechteckwanne mit Optima Whirlsystem**  
für die Maße 180 x 80 cm und 190 x 90 cm mit Mittelablauf



**Sechseckwanne**  
210 x 90 cm



**Sechseckwanne mit Optima Whirlsystem**  
für die Maße 210 x 90 cm



**Eckwanne**  
Schenkellänge 140 cm, mit und ohne Ecke



**Eckwanne**  
Schenkellänge 150 cm, mit und ohne Ecke



**Quadratduschanne**  
superflach mit nur 2,5 cm Tiefe



**Rechteckduschanne**  
superflach mit nur 2,5 cm Tiefe

## Bestens beraten.

Optima steht für intelligente und technologisch hochwertige Produkte in modernem Design. Variable Kombinationsmöglichkeiten des haustechnischen Programms erlauben eine individuelle Gestaltung im Sanitär-, Installations- und Heizungsbereich.

Mit einer über Jahre garantierten Produkt- und Nachkauf-Garantie und dem attraktiven Preis-Leistungs-Verhältnis empfiehlt sich Optima als zuverlässiger Partner für innovative Haustechnik. Alle Optima Produkte werden von führenden Herstellern mit hohem Qualitätsstandard gefertigt.

**Besuchen Sie uns im Internet: [www.mein-optima.de](http://www.mein-optima.de)**