

Geberit Pluvia

■ GEBERIT

# Let it rain.

Überlegene Dachentwässerung

**KNOW  
HOW**  
INSTALLED

# Überlegene Dachent- wässerung

Das System mit Unterdruck



**Neu**

## Komfortableres und schnelleres Handling

- Kompaktere Bauweise und ergonomisches Design für alle Geberit Dachwassereinläufe bis 25 l/s
- Neuer Drehriegel-Verschluss zur leichten Montage und Wartung
- Extralanger Geberit PE-HD Anschlussstutzen für mehr Flexibilität bei der Installation

## Einfachere und sichere Planung

- BIM-Daten für Autodesk® Revit®
- Plug-in für die hydraulische Berechnung direkt in Autodesk® Revit®

## **Weniger Rohrleitungen, mehr Leistung.**

Geberit Pluvia entwässert Dächer auch bei stärksten Regenfällen effizient und sicher. Da bei der Unterdruck-Dachentwässerung deutlich weniger Material und Platz als bei konventionellen Systemen benötigt wird, entstehen Freiräume. Mehr Gestaltungsfreiheit in der Planung, höhere Wirtschaftlichkeit bei der Installation und im Betrieb: Gute Gründe, sich für Geberit Kompetenz zu entscheiden. Bewährte Technik, innovative Details und ganzheitlicher Service – so setzt Geberit Pluvia seit vielen Jahren immer wieder neue Standards.

# Dachentwässerung mit Unterdruck.

## Mit der richtigen Technologie läuft's besser.

Während konventionelle Systeme Regen lediglich durch Rohrgefälle ableiten, füllt sich das kompakt dimensionierte Geberit Pluvia Leitungssystem zügig auf und saugt das Regenwasser durch den entstehenden Unterdruck vom Dach. Die Geberit Pluvia Dachwassereinläufe verhindern das Ansaugen von Luft und garantieren eine zuverlässige Leistung.

Das Ergebnis: Doppelte Ablaufmenge bei halbem Rohrdurchmesser. Planerisch entsteht mehr Gestaltungsfreiheit, denn auf Leitungen, die mit Gefälle verlegt werden müssen, kann komplett verzichtet werden.

### Weniger Dachwassereinläufe

Durch die hohe Ablaufleistung des Unterdrucksystems werden weniger Einläufe benötigt. Das spart Material sowie Arbeitszeit und schont das Dach.

### Weniger Fallleitungen

Da die Rohre komplett gefüllt werden, sind weniger Abläufe erforderlich. Der Effekt: Mehr Flexibilität in der Planung.

### Weniger Grundleitungsanschlüsse

Weniger Fallleitungen, weniger Anschlüsse: So lassen sich die Installations- und Materialkosten senken.

### Kleinere Rohrdurchmesser

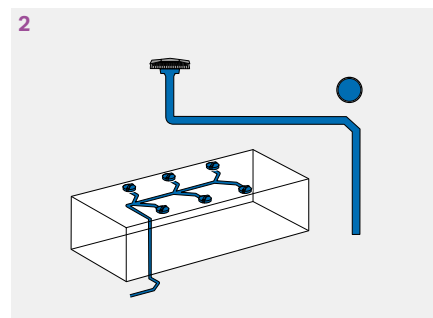
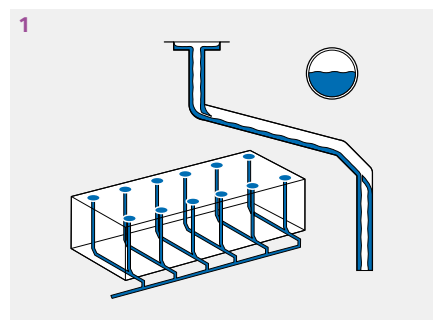
Geberit Pluvia Rohrleitungen sind auf Vollfüllung ausgelegt. Daher reduziert sich der Rohrdurchmesser auf das Wesentliche.

### Selbstreinigendes System

Die hohe Fließgeschwindigkeit von mehr als 0,5 m/s bei gefüllter Leitung erzeugt einen Sog, der zur Selbstreinigung des Systems beiträgt. Das bedeutet weniger Wartungsaufwand.

### Kein Gefälle

Da Geberit Pluvia Leitungen horizontal verlegt werden, entsteht durch das Entwässerungssystem kein Raumverlust.



1 Konventionelle Dachentwässerung  
2 Geberit Pluvia Unterdruck-Dachentwässerung



- 
- Hohe Materialersparnis
  - Schnelle Installation
  - Optimale Raumausnutzung und Gestaltungsfreiheit
  - Reduzierter Wartungsaufwand
  - Hohe Leistung und Sicherheit

# Durchgängig sicher.

## Mit System vom Dach bis zum Grund- leitungsanschluss.

Perfekt abgestimmte Komponenten gewährleisten ein funktional einwandfreies Gesamtsystem. Durchdachte Details und eine konsequent hohe Materialqualität sorgen zuverlässig für Langlebigkeit, Sicherheit und einen reibungslosen Betrieb.



### Die Geberit Pluvia Dachwassereinläufe

- Sichere Abdichtung mit der Geberit Flanschdichtung aus EPDM
- Jeder Dachwassereinlauf wird werkseitig einzeln auf Dichtheit getestet
- Die Funktionsscheibe verhindert das Ansaugen von Luft
- Verwendung als Notüberlaufsystem möglich
- Drehriegel-Verschluss zur einfachen Installation





## Die Geberit Rohre aus PE-HD

- Das bewährte Geberit Rohrsystem für hohe Widerstandskraft
- Höchste Beständigkeit, keine Korrosion
- Absolut dichte, stoffschlüssige Schweißverbindung
- Verbindung durch Spiegelschweißen oder mit Elektroschweißmuffen möglich



## Das Geberit Pluvia Befestigungssystem

- Befestigungspunkte am Baukörper nur alle 2,5 Meter nötig
- Einfache Installation mit dem Hammer dank universell verwendbarer Befestigungskeile
- Die Befestigung mit dem Elektroschweißband erlaubt nachträgliches Festlegen der Fixpunkte
- Ideal für Leichtbaudächer, da nur geringe Kräfte am Baukörper wirken



# Auf vielen Dächern zuhause.

## Unterdruck-Dachentwässerung für alle Fälle.

Durch den modularen Aufbau und die vielen Varianten des Geberit Pluvia Dacheinlaufs eignet sich das System für fast alle Einbausituationen auf großen Gebäuden und Dächern. Notwendige Zusatzteile für nahezu alle Anwendungsfälle stehen zur Verfügung und machen das System hochflexibel.

Wo komplexe Dachstrukturen oder anspruchsvolle Geometrien eine besondere Herausforderung darstellen, findet das Geberit Team gern gemeinsam mit Ihnen eine Lösung.

### Beispiel 1

#### Betondach mit Bitumen-Dachabdichtung

Geberit Pluvia verfügt über ein Anschlussblech, das die Normgröße übersteigt, und sorgt so für eine bessere Anbindung. Sowohl der Dachwassereinlauf für Folie als auch für Bitumen werden bauseitig direkt auf der Dachkonstruktion befestigt.



### Beispiel 2

#### Leichtbaudach, gedämmt mit Dachabdichtungsfolie und Geberit Dampfsperrenanschluss

Leichtbaudächer profitieren von der geringen statischen Belastung durch Geberit Pluvia. Der Einbau erfolgt mit einer Flanschverbindung; dabei überwindet das lange Anschlussrohr mühelos auch große Dämmstärken. Der Geberit Dampfsperrenanschluss kann für Folie und Bitumen verwendet werden.





### Beispiel 3

#### Begehbare Betondach mit Bitumen-Dachabdichtung

Begrünte, begehbare oder befahrbare Dächer sind ästhetisch ansprechend und verfügen über einen hohen Nutzwert. Sie lassen sich mit einem Ergänzensset realisieren. Je nach Auslegung der Schichten kann das Geberit Pluvia Ergänzensset in der Höhe angepasst werden.



### Beispiel 4

#### Dach mit Rinne aus Stahl

Geberit Pluvia eignet sich durch seine kompakte Bauweise auch zum Einbau in Rinnen. Die Montage kann je nach Werkstoff durch Löten oder mittels Flansch erfolgen.

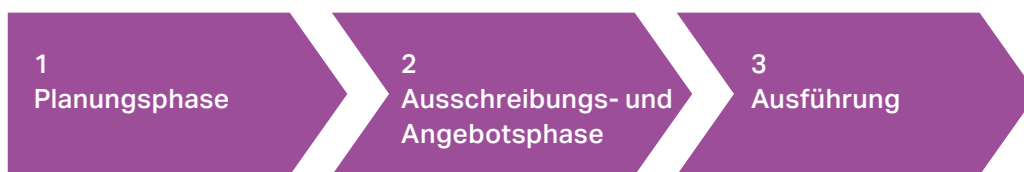




# Starke Partner.

## Technischer Support mit der Erfahrung aus mehr als 50.000 Projekten.

Seit mehr als 40 Jahren unterstützt Geberit weltweit Planer, Sanitärinstallateure und Bauherren beim Einsatz von Geberit Pluvia. Dank der eigenen Produktentwicklung und Forschung im Bereich Hydraulik stehen den Kunden die umfassenden Markt- und Technologiekenntnisse von Geberit zur Verfügung. Zuverlässigkeit und Verbindlichkeit sind bestimmende Größen, wenn es darum geht, auch komplexe Projekte mit optimalen Supportleistungen zu unterstützen. Das Geberit Team ist vor Ort, wo es gerade benötigt wird.



### 1 In der Planung

#### Unterstützung der Kundenplanung

- Geberit ProPlanner Software zur Planung von Geberit Pluvia
- Kostenlose Softwareschulungen
- Bereitstellung von BIM-Daten für Autodesk® Revit®
- Hydraulische Berechnung direkt in Autodesk® Revit®

#### Geberit Planungsservice

- Planung der Anzahl der Dachwassereinläufe je nach Regenmenge
- Erstellung der Isometrie mit Geberit ProPlanner
- Komplettplanung auf Basis von Bauplänen
- Aussagekräftige Vergleiche der Systemkosten
- Erstellung von ergänzenden Komplettangeboten für die Installateure
- Materialplanung
- Hydraulische Nachweise für eine korrekte Planung

### 2 Im Angebotsstatus

- Bereitstellung von Ausschreibungstexten
- Hilfe bei der Angebotserstellung
- Erstellung einer Materialliste mit Geberit ProPlanner
- Erstellung von ergänzenden Komplettangeboten für die Sanitärinstallateure

### 3 Bei der Ausführung

- Baustellentraining für Installateure und Dachdecker
- Regelmäßige Baubegleitung nach Bedarf
- Unterstützung bei Änderungsplanungen
- Finale Projektabschluss
- Schulungen für den Unterhalt



# Das Erfolgsprogramm.

## So haben Sie alle Daten im Griff.

Alles beginnt mit einem guten Plan. Deshalb unterstützt Geberit Bauherren, Architekten, Ingenieure und Planer mit der maßgeschneiderten Software Geberit ProPlanner zur Planung und Kalkulation von mittleren bis größeren Projekten. Für Geberit Pluvia bietet Geberit zusätzlich parametrische BIM-Daten (Building Information Modelling) sowie ein Plug-in für die hydraulische Berechnung direkt in Autodesk® Revit® an.



### Geberit Pluvia Produkt Finder

Der Infopool für alle Planer und Installateure: Der Geberit Pluvia Produkt Finder ermöglicht Ihnen den Zugriff auf den adäquaten Geberit Pluvia Einlauf plus Zubehör und Einbauanleitung passend zur jeweiligen Dachstruktur. Mit wenigen Klicks gelangen Sie hier zur richtigen Lösung für Ihre Bausituation.

### Geberit ProPlanner

So wird die Dachentwässerung kalkulierbar. Mit dem Geberit Pluvia Modul kann die optimale Auslegung des Gesamtsystems erstellt werden: Benötigte Anzahl der Dachwassereinläufe und die erforderlichen Rohrdurchmesser werden ermittelt.

Mit wenigen Mausklicks ist eine komplett dimensionierte und kalkulierte Planung erstellt. Isometrische Darstellung, hydraulische Nachweise, Materiallisten und Angebote mit individuellen Stundensätzen sind sofort als Ausgaberesultate verfügbar. Geberit ProPlanner liefert jedes Detail in optimaler und übersichtlicher Darstellung.

### BIM (Building Information Modelling)

Geberit bietet landesspezifische BIM-Daten für die weitverbreitete Softwarelösung Autodesk® Revit® an. Regelmäßige Updates stellen sicher, dass die Daten

immer auf dem aktuellen Stand sind. Damit können alle Vorzüge einer ganzheitlichen Planung mit BIM auch für Geberit Pluvia genutzt werden. So werden Kollisionen mit anderer Haustechnik sicher vermieden und alle Baubeteiligten können jederzeit auf denselben Planungsstand zugreifen.

### Plug-in für die Berechnung von Geberit Pluvia in Autodesk® Revit®

Auch die gesamte hydraulische Berechnung für Geberit Pluvia kann in Autodesk® Revit® durchgeführt werden. Somit ist Pluvia vollständig BIM-kompatibel. Wie im Geberit ProPlanner bescheinigt auch hier ein hydraulischer Nachweis die korrekte Planung der Anlage.

---

## Neu

---

→ Geberit Pluvia Produkt Finder

→ BIM-Daten für Autodesk® Revit®

→ Plug-in für die hydraulische Berechnung in Autodesk® Revit®

# Geberit Pluvia für mehr Wirtschaftlichkeit.

## Playmobil Logistikzentrum Herrieden, Deutschland



Deutschlands größter Spielzeugproduzent schafft mehr Platz für Kinderträume. Millionen von Spielzeugpaketen gehen jährlich in alle Welt, und immer neue Rekordmengen erfordern eine Expansion des Logistikzentrums. Acht neue Lagerhallen mit 80.000 m<sup>2</sup> sind entstanden und dadurch Trapezblechdächer mit einer Gesamtfläche, die der Größe von 12 Fußballfeldern entspricht: Eine klare Aufgabe für die Dachentwässerung mit Geberit Pluvia.

„Gerade bei einem solchen Mammutprojekt mit hohem Material- und Koordinationsaufwand ist es wichtig, dass wir mit Geberit einen verlässlichen Partner haben und ein wirtschaftliches System haben.“

Wolfgang Schirmer  
Planungsbüro Schirmer, Sugenheim

„Technisch deckt Geberit sehr vieles mit einem guten Preis-Leistungs-Verhältnis ab. Dadurch, dass die einzelnen Bestandteile aufeinander abgestimmt sind, ist eine schnelle und wirtschaftliche Montage möglich.“

Benjamin Heuchel, Projektleiter  
Güther Sanitär GmbH, Feuchtwangen



Dank der überwiegend horizontal und deckennah laufenden Leitungen steht nahezu der gesamte umbaute Raum als Nutzfläche für das Hochregallager zur Verfügung.

Für die Montage war Teamwork in 15 Metern Höhe gefragt: Mit einem mobilen Elektroschweißgerät konnten die Geberit PE Rohre und Formstücke zu einem dichten Gesamtsystem verbunden werden. Dieses wurde mit dem Geberit Befestigungssystem stabilisiert. Dadurch wurde eine zügige Montage der frei verlegten, horizontalen Dachwasserleitungen gewährleistet.



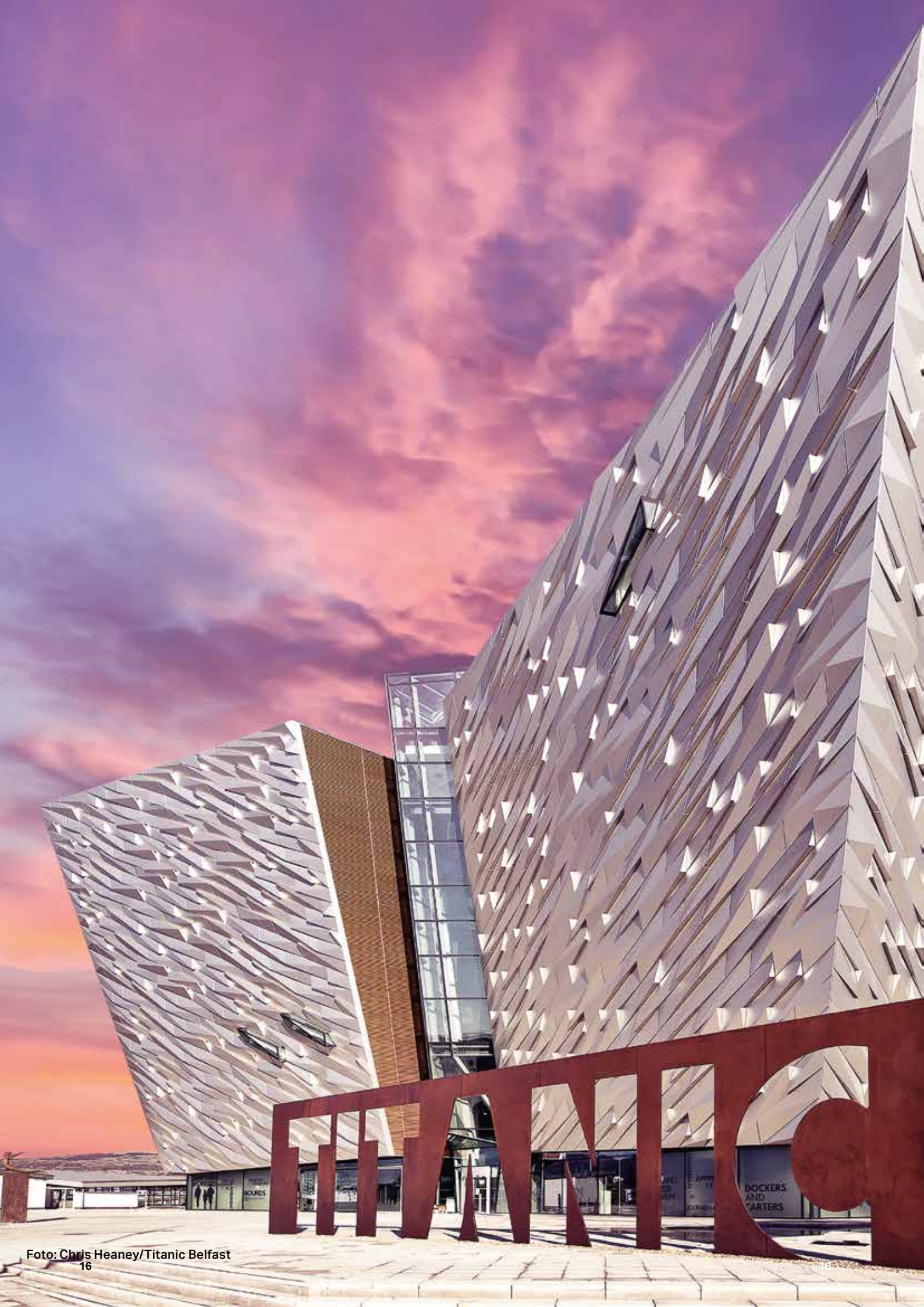


Foto: Chris Heaney/Titanic Belfast



# Geberit Pluvia für mehr Gestaltungsfreiheit.

## Titanic Besucherzentrum Belfast, Nordirland

Das Besucherzentrum, das mit seiner spitzen und glänzenden Fassade ebenso an einen Schiffsbug wie an einen Eisberg erinnert, erzählt auf sechs Geschossen und einer Gesamtfläche von 14.000 m<sup>2</sup> nicht nur die Geschichte des legendären dampfgetriebenen Passagierschiffs, sondern entführt die Besucher gleichzeitig in die industrielle Blütezeit Belfasts. Mit mehr als 800.000 Besuchern im ersten Jahr hat das Museum die Erwartungen bei weitem übertroffen.

Ein spektakulärer Bau, eine herausfordernde Dachform und das bekannt regenreiche Klima Nordirlands machten die Dachentwässerung zu einem zentralen Thema des Titanic Besucherzentrums.

So außergewöhnlich das Bauwerk gestaltet ist, so minutiös musste die Dachentwässerung an die individuelle Situation angepasst werden. Und dann war da noch der unverrückbare Eröffnungstermin im Frühjahr 2012 – exakt 100 Jahre nach dem Untergang der legendären „Titanic“. Auf die Erfahrung und den Support der kompetenten Berater von Geberit war aber auch bei der erschwerten, rollenden Planung jederzeit Verlass.



„Wir entschieden uns aufgrund des zu erwartenden Regenvolumens für eine Unterdrucklösung. Dabei war es uns besonders wichtig, eine Überlaufsicherung einzuplanen. Geberit und die Planer schlugen abgestufte Schwellen vor, um die Wassermenge pro Dacheinlauf zu nivellieren. Das war genau die hieb- und stichfeste Lösung, die wir benötigten. Für die Gesamtaufgabe kam einfach nur Geberit Pluvia in Frage.“

Paul Crowe  
Todd Architects

# Pluvia für mehr Sicherheit.

## Vodafone Arena Istanbul, Türkei



Um notwendige UEFA-Standards zu erfüllen und die Kapazität auf 43.500 Sitzplätze zu erhöhen, hat sich der traditionsreiche Fußballclub Beşiktaş in Istanbul zum Abriss des bereits seit 1947 in Betrieb befindlichen İnönü-Stadions entschieden und direkt am Bosphorus einen beeindruckenden Neubau errichtet.

„Wir haben das Projekt intensiv begleitet und konnten es technisch kontinuierlich mit unserem Know-how unterstützen.“

Durch die reibungslose Zusammenarbeit unseres Teams vor Ort mit den erfahrenen Installateuren der ausführenden Firma konnte ein sicherer und erfolgreicher Projektverlauf gewährleistet werden. Wir freuen uns sehr über das Kundenvertrauen in Geberit.“

Fikret Gencgel  
Product Manager  
Geberit Tesisat Sistemleri Ticaret Ltd.





Teil des Architekturkonzepts war die beeindruckende Dachgestaltung, die das Thema Entwässerung vor besondere Herausforderungen stellte: Die große Gesamtfläche sowie die spezielle Neigung des Daches sprachen für die Nutzung der Unterdrucktechnologie. Gesucht wurde eine Lösung, die mit möglichst wenigen Fallleitungen bei einer räumlichen Distanz von etwa 150 – 200 m zu den jeweiligen Dachwassereinläufen auskommen würde. Die Entscheidung fiel deshalb klar auf Geberit Pluvia.

Das Team aus Architekt und Baufirma nutzte bei der intensiven Planung im Vorfeld die ProPlanner Software sowie den Austausch mit dem Geberit-Projektmanagement-Team vor Ort, so dass die gewünschte wirtschaftliche Lösung gefunden werden konnte. Die 125 Dachwassereinläufe konnten wunschgemäß mit nur 19 Fallleitungen sicher entwässert werden.

Die Installation musste mit Hebekränen bewältigt werden, da die konstruktiven Bedingungen des Daches den Aufbau eines Gerüsts nicht zuließen.



Geberit Vertriebs GmbH  
Theuerbachstraße 1  
88630 Pfullendorf

Geberit Technik Telefon  
T 07552 934 1011  
F 07552 934 866  
technik-telefon@geberit.com

→ [www.geberit.de](http://www.geberit.de)



**Geberit ist eine Handwerkermarke.**

Mit dem Zeichen „Handwerkermarke Meisterklasse“ zeichnet der Zentralverband Sanitär Heizung Klima (ZVSHK) Unternehmen aus, die nach festgelegten, strengen Fachkriterien handwerksgerechte, industrielle Markenprodukte entwickeln und vertreiben. Die Handwerkermarke steht für Qualität, Zuverlässigkeit und Service und gibt Installateur, Betreiber und Nutzer mehr Sicherheit bei der Produktauswahl.

